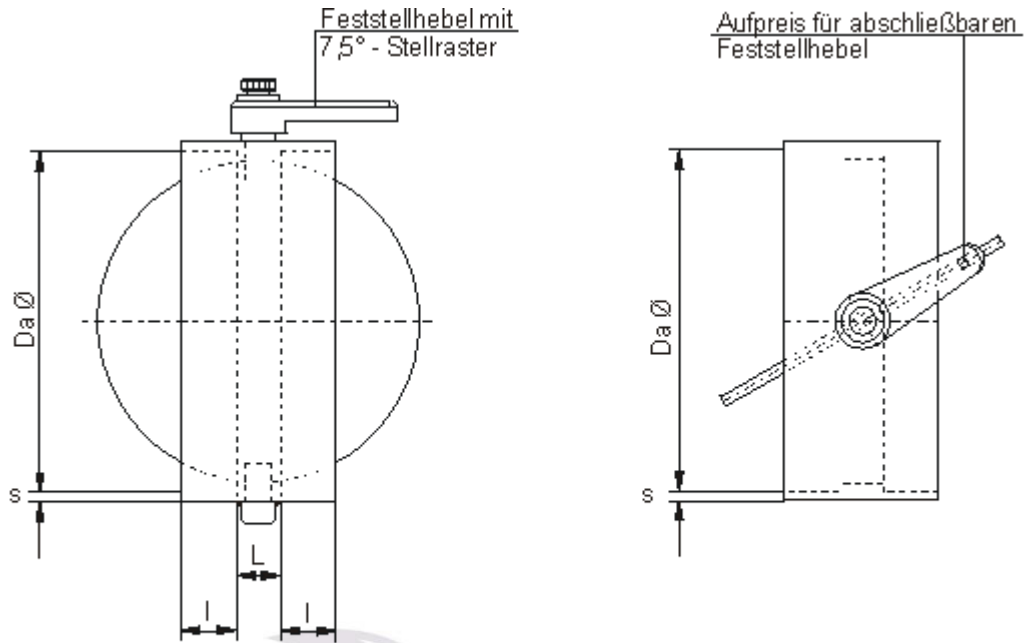




Werkstoff: PVC / PPs / PP / PE



Zeta - Beiwert bei Klappenstellung	0,5	1,5	4	11	33	120	250
	10°	20°	30°	40°	50°	60°	70°

Da Ø	L	I	Toleranzen		Wandstärke s	
			PVC	PPs/PP/PE	PVC	PPs/PP/PE
50						
63						
75	40	40	+ 0,3	+ 0,7	2,5	3,0
90	40	40	+ 0,3	+ 0,9	2,5	3,0
110	40	40	+ 0,3	+ 1,0	2,5	3,0
125	40	40	+ 0,3	+ 1,2	2,5	3,0
140	40	40	+ 0,4	+ 1,3	2,5	3,0
160	40	40	+ 0,4	+ 1,5	2,5	3,0
180	40	40	+ 0,4	+ 1,7	2,5	3,5
200	40	40	+ 0,5	+ 1,8	2,5	3,5
225	40	40	+ 0,5	+ 1,9	2,5	3,5
250	40	40	+ 0,5	+ 2,0	2,5	3,5
280	40	50	+ 0,6	+ 2,2	2,5	3,5
315	40	50	+ 0,6	+ 2,4	2,5	4,0
355	40	50	+ 0,7	+ 2,4	3,0	4,0
400	40	50	+ 0,7	+ 2,4	3,0	4,5

alle Maße in mm
Änderungen vorbehalten