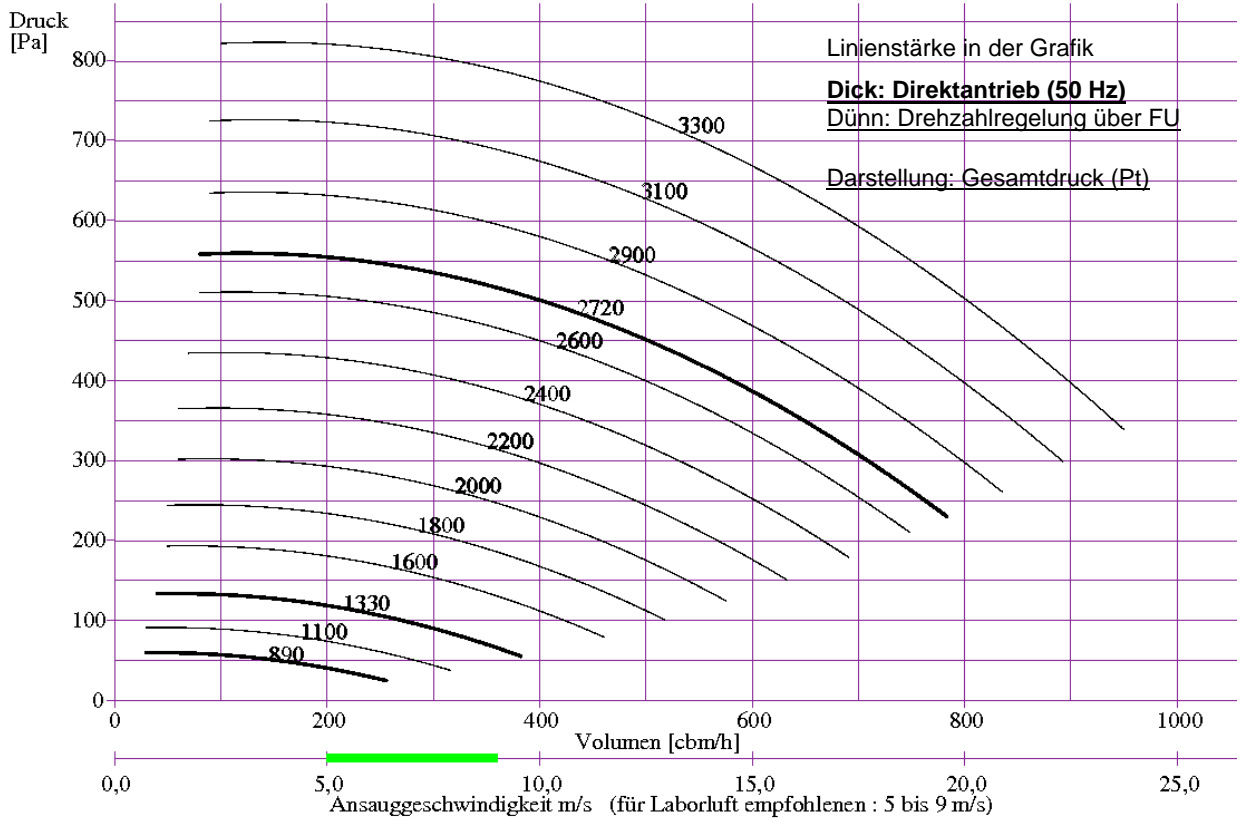


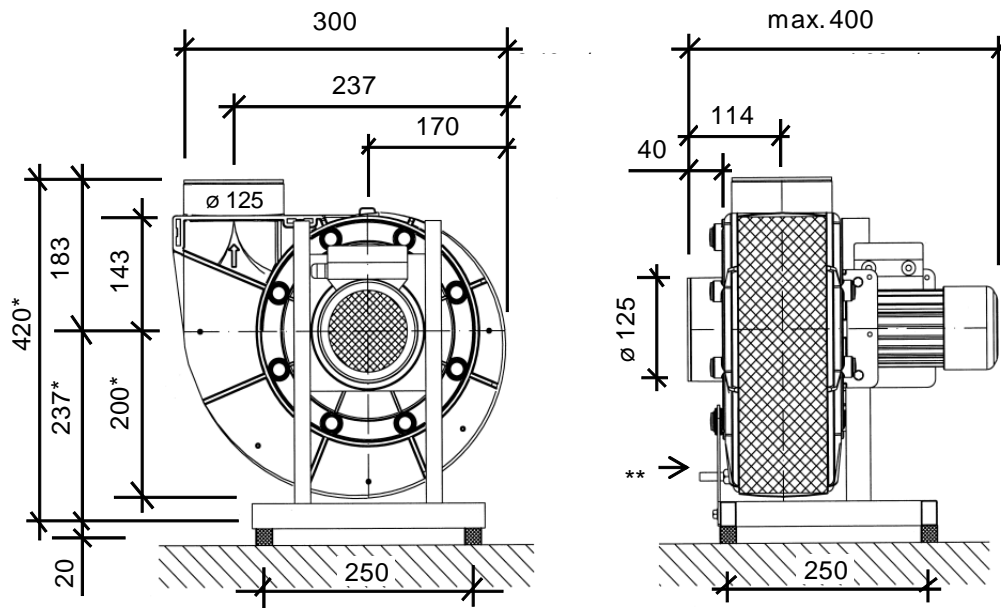
Kennlinie



Schallpegelangaben angelehnt an DIN 45635, inkl. Motor


Freiansaug-/Freiausblas-Schalleistungspegel A-bewertet; Lw5A = Lw6A									Freiansaug-/ Freiausblas- Schalldruckpegel 1 m Entfernung Lp5A = Lp6A	Messflächen- schalldruckpegel 1 m Entfernung Lp2A mit angeschl. Rohrleitungen
Drehzahl	Oktavmittenfrequenzen [Hz]									
[1/min]	63	125	250	500	1000	2000	4000	8000	dB(A)	dB(A)
2850	56	64	81	69	67	63	55	46	74	60
1450	38	58	49	49	46	40	32	21	51	39

Abmaße



Ansicht auf die Motorseite = GR 360
 * bei Gehäusestellung 270 + 315 Maß + 40 mm

** = Kondensatablauf \varnothing 12

Gesamtgewicht Ventilator mit Motor ca. 11 kg bei  ca. 15 kg

Leistungs- und Motordaten

Typ	Artikel-Nr.	Volumenstrom m³/h	Druckdifferenz Pa	Schutzart	Polzahl	Sync. Drehz. bei 50 Hz	von 10 Hz	bis 60 Hz	Motorleistung kW	Nennstrom (A) bei 400V/50Hz bzw. 230V/50Hz	Baugröße	Bauart
FRv 125/140/2/L/D/PTC	1001462	80 - 790	560 - 240	PTC	2	3000	544	3264	0,12	0,50	56	B5/IP55
FRv 125/140/2/R/D/PTC	1001465	80 - 790	560 - 240	PTC	2	3000	544	3264	0,12	0,50	56	B5/IP55
FRv 125/140/4/L/D/PTC	1001471	40 - 380	140 - 60	PTC	4	1500	266	1596	0,06	0,35	56	B5/IP55
FRv 125/140/4/R/D/PTC	1001468	40 - 380	140 - 60	PTC	4	1500	266	1596	0,06	0,35	56	B5/IP55
FRv 125/140/2/L/D/EX	1001461	80 - 790	560 - 240	EExe II T 3	2	3000	nicht möglich	nicht möglich	0,18	0,53	63	B5/IP55
FRv 125/140/2/R/D/EX	1001464	80 - 790	560 - 240	EExe II T 3	2	3000	nicht möglich	nicht möglich	0,18	0,53	63	B5/IP55
FRv 125/140/4/L/D/EX	1001470	40 - 380	140 - 60	EExe II T 3	4	1500	nicht möglich	nicht möglich	0,12	0,48	63	B5/IP55
FRv 125/140/4/R/D/EX	1001469	40 - 380	140 - 60	EExe II T 3	4	1500	nicht möglich	nicht möglich	0,12	0,48	63	B5/IP55
FRv 125/140/2/L/D/Exde	1002375	80 - 790	560 - 240	EExde II T 4	2	3000	544	3264	0,18	0,87	63	B5/IP55
FRv 125/140/2/R/D/Exde	1002376	80 - 790	560 - 240	EExde II T 4	2	3000	544	3264	0,18	0,87	63	B5/IP55
FRv 125/140/4/L/D/Exde	1002377	40 - 380	140 - 60	EExde II T 4	4	1500	266	1596	0,18	1,11	63	B5/IP55
FRv 125/140/4/R/D/Exde	1002378	40 - 380	140 - 60	EExde II T 4	4	1500	266	1596	0,18	1,11	63	B5/IP55
FRv 125/140/2/L/D/WS	1001463	80 - 790	560 - 240	PTC	2	3000	nicht möglich	nicht möglich	0,12	0,50	56	B5/IP55
FRv 125/140/2/R/D/WS	1001466	80 - 790	560 - 240	PTC	2	3000	nicht möglich	nicht möglich	0,12	0,50	56	B5/IP55
FRv 125/140/4/L/D/WS	1001472	40 - 380	140 - 60	PTC	4	1500	nicht möglich	nicht möglich	0,06	0,35	56	B5/IP55
FRv 125/140/4/R/D/WS	1001467	40 - 380	140 - 60	PTC	4	1500	nicht möglich	nicht möglich	0,06	0,35	56	B5/IP55