



Fertigkonsolen mit Unterstützung

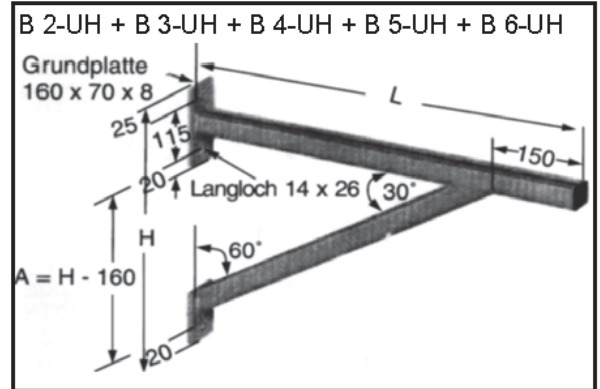
feuerverzinkt - In geschweißter Ausführung zur Befestigung großer Rohrleitungen im Industrie- und Brückenbau, bestehend aus zwei Grundplatten mit Langlöchern und Schlitzschiene B 50/40/3

Kurzzeichen	Länge (mm)	Höhe (mm)	Tragfähigkeitswerte (6 zul ≤ 120 N/mm ²)			
			F ₁ (kN)	F ₁ (kN)	F ₂ (kN)	F ₃ (kN)
B 2-UH	550	390	6,00	10,00	6,00	4,00
B 3-UH	650	450	5,50	9,50	5,50	3,50
B 4-UH	750	500	5,00	9,00	5,00	3,50
B 5-UH	850	560	4,50	8,50	4,50	3,00
B 6-UH	1000	650	4,00	8,00	4,00	3,00

Bei den in der Tabelle aufgeführten Tragfähigkeitswerten wird eine maximale Durchbiegung von $f = L/300$ nicht überschritten.

Dübelbefestigung für Fertigkonsolen

Zur Erreichung der angegebenen maximalen Konsolen-Tragfähigkeitswerte ist die Befestigung der Konsolen entscheidend. Für die Befestigung in Beton ist die Tragfähigkeit der verwendeten Dübel maßgebend, deshalb empfehlen wir, für die Befestigung in Beton Hinterschnitt-Anker z.B. von Fa. Fischer, Typ FZA zu verwenden.



Unsere Empfehlung bei:

FRv 125	B 2 - UH
FRv 140	
FRv 160	
FRv 180	B 3 - UH
FRv 200	
FRv 225	
FRv 250	
FRv 250	

