

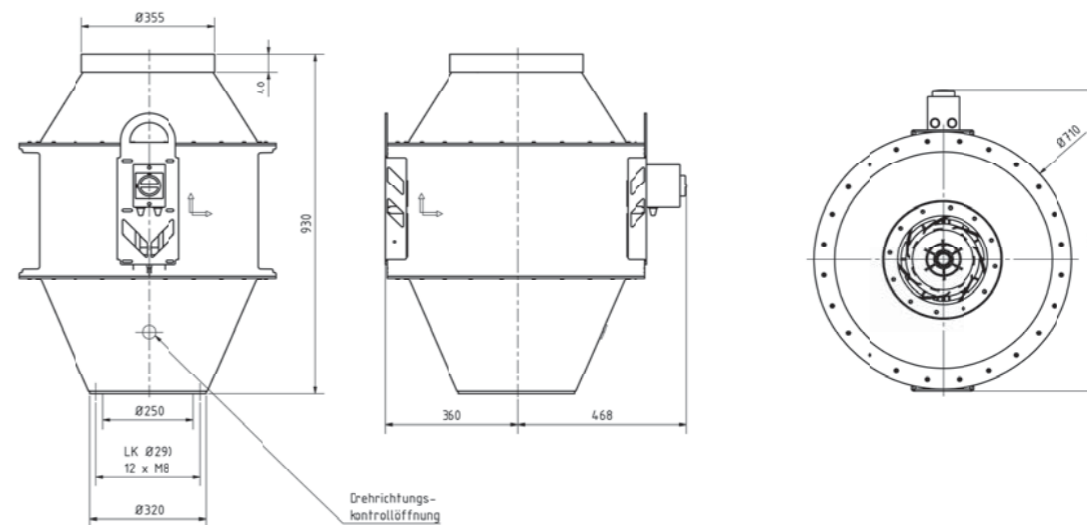
DACHVENTILATOR

Typ FDv / FDvF 250



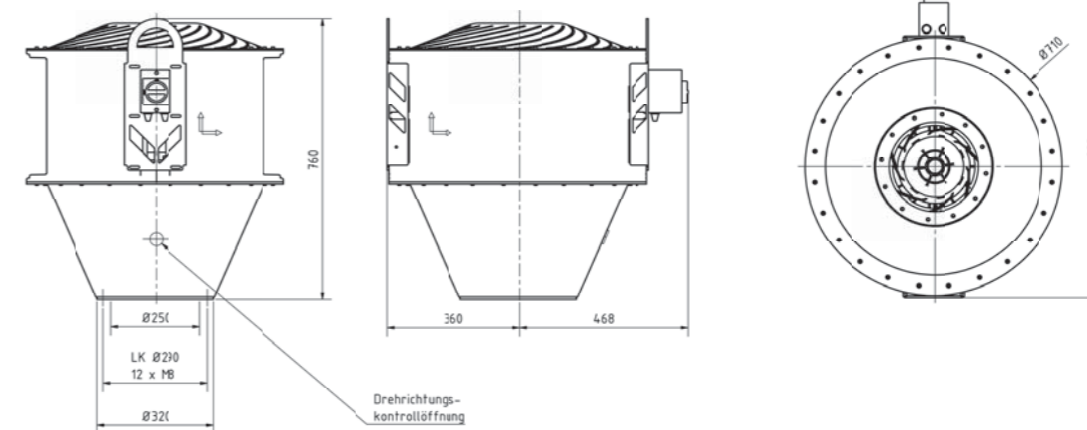
ABMASSE UND ZEICHNUNGEN FDv

FDv
250



Gesamtgewicht Ventilator mit Motor ca. 27 kg, bei Ex ca. 32 kg

ABMASSE UND ZEICHNUNGEN FDvF



Gesamtgewicht Ventilator mit Motor ca. 26 kg, bei Ex ca. 31 kg