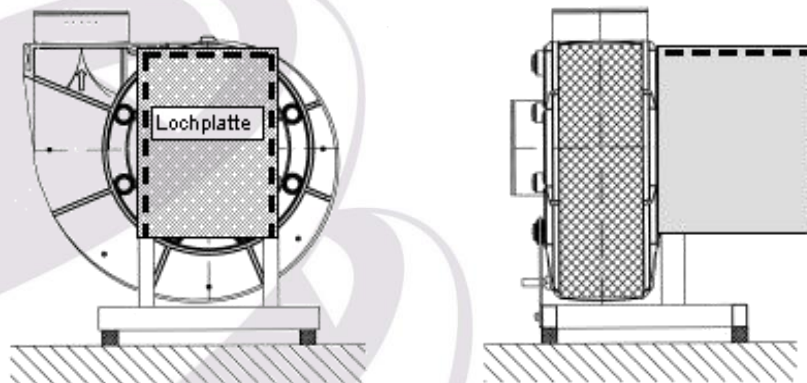


Radialventilator **ohne** Wetterschutzhaube



Radialventilator **mit** Wetterschutzhaube

Material der Schutzhaube: **PE - schwarz**

Kopfseite: Kopfseite: Lochplatte 37% freier Querschnitt
mit 5 mm versetzter Rundlochung
bei 8 mm Dreieckteilung

Abmessung: entsprechend Ventilator
(unten offen)

Befestigung: mit Blechschrauben am Gestell