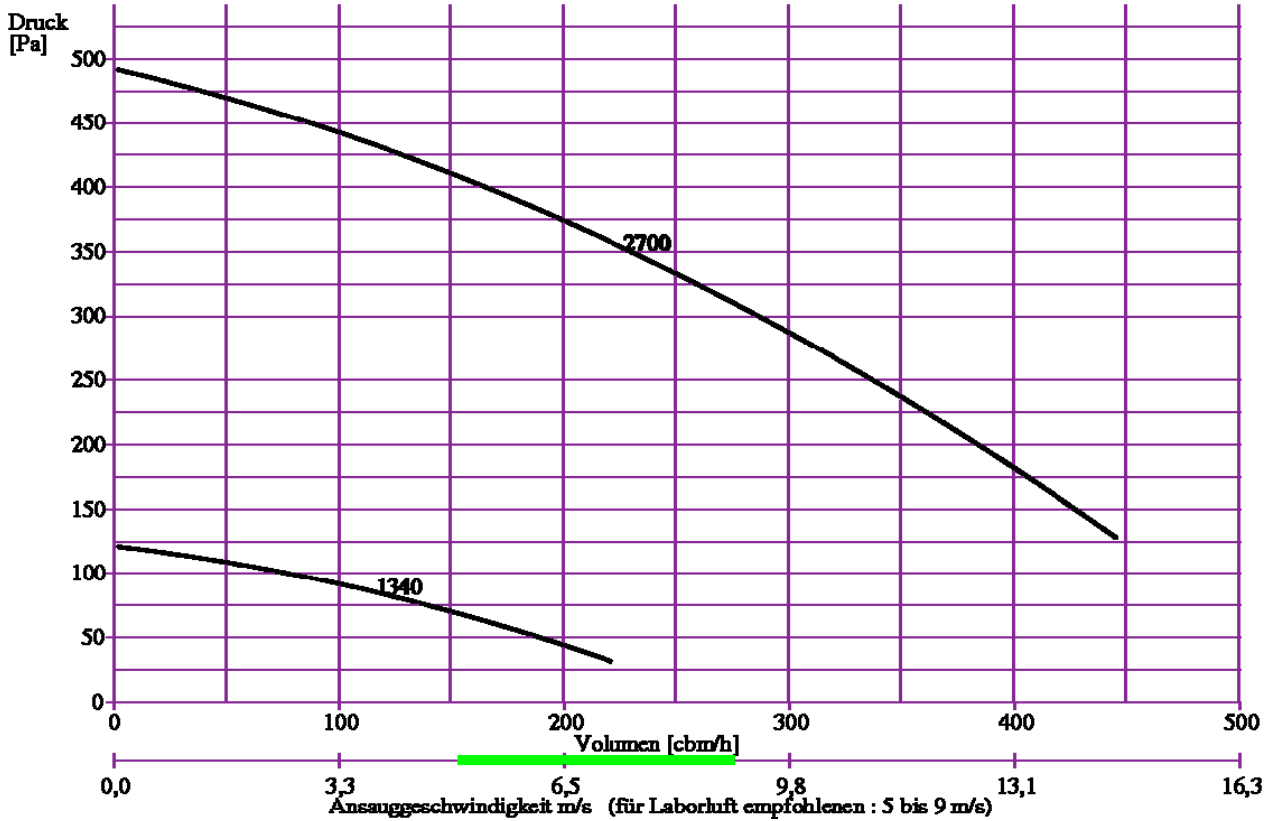


Kennlinie

Darstellung: Gesamtdruck (Pt)

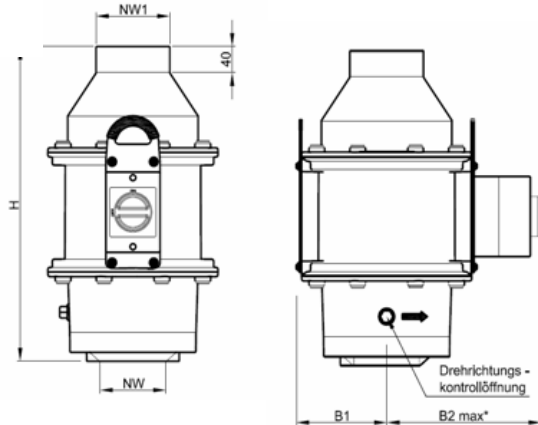


Schallpegelangaben angelehnt an DIN 45635, inkl. Motor

Freiansaug-/Freiausblas-Schalleistungspegel A-bewertet; Lw5A = Lw6A									Freiansaug-/ Freiausblas- Schalldruckpegel 1 m Entfernung Lp5A = Lp6A	Messflächen- schalldruckpegel 1 m Entfernung Lp2A mit angeschl. Rohrleitungen
Drehzahl	Oktavmittelfrequenzen [Hz]									
[1/min]	63	125	250	500	1000	2000	4000	8000	dB(A)	dB(A)
2850	33	41	79	46	43	37	29	18	71	54
1450	17	57	26	26	22	16	6	3	49	31

Abmaße

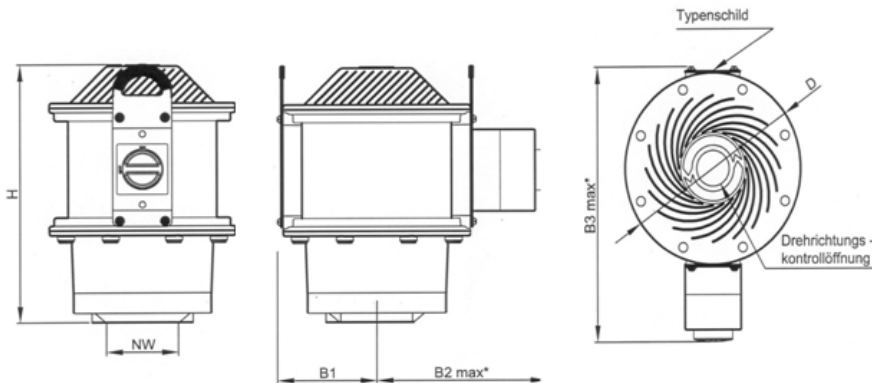
FDv



Anschluss NW: 110
Laufrad NW: 110

NW 1: 125 Muffe
d: 110
LK: 150 / 8 x M6
H: 510
B1: 170
B2: 270
B3: 440
D: 320
kg: ca. 8,5 / EEx 10

FDvF



Anschluss NW: 110
Laufrad NW: 110

d: 110
LK: 165 / 8 x M8
H: 510
B1: 170
B2: 270
B3: 440
D: 320
kg: ca. 8,5 / EEx 10

Leistungs- und Motordaten

Typ	Artikel-Nr.	Volumenstrom m³/h	Druckdifferenz Pa	Schutzart	Polzahl	Sync. Drehz. bei 50 Hz	von 10 Hz	bis 60 Hz	Motorleistung kW	Nennstrom (A) bei 400V/50Hz bzw. 230V/50Hz	Baugröße	Bauart
FDv 110+/2/PTC	1001762	0 - 460	520 - 155	PTC	2	3000	540	3240	0,18	0,60	63	B14/IP55
FDv 110+/4/PTO	1001022	0 - 230	150 - 45	PTO	4	1500	nicht möglich	nicht möglich	0,06	0,35	50	B14/IP55
FDv 110+/2/EX	1001028	0 - 460	520 - 155	EEx e II T 3	2	3000	nicht möglich	nicht möglich	0,18	0,48	63	B14/IP55
FDv 110+/4/EX	1001029	0 - 230	150 - 45	EEx e II T 3	4	1500	nicht möglich	nicht möglich	0,12	0,48	63	B14/IP55
FDvF 110+/2/PTC	1001790	0 - 460	520 - 155	PTC	2	3000	540	3240	0,18	0,60	63	B14/IP55
FDvF 110+/4/PTO	1001822	0 - 230	150 - 45	PTO	4	1500	nicht möglich	nicht möglich	0,06	0,35	50	B14/IP55
FDvF 110+/2/EX	1001823	0 - 460	520 - 155	EEx e II T 3	2	3000	nicht möglich	nicht möglich	0,18	0,48	63	B14/IP55
FDvF 110+/4/EX	1001824	0 - 230	150 - 45	EEx e II T 3	4	1500	nicht möglich	nicht möglich	0,12	0,48	63	B14/IP55