

Funktionsweise

Die von einem Ventilator angesaugte Abluft durchströmt ein Labyrinth aus Kunststoffprofilen. Hierbei wird die Luft umgelenkt. Aufgrund ihrer Trägheit können die in der Luft enthaltenen Tröpfchen dem Luftstrom nicht folgen und prallen gegen die Profilwände, werden in speziellen Rinnen gesammelt und können nach unten abfließen.

Abscheideleistung

Die Abscheideleistung ist gekennzeichnet durch den kleinsten, noch abscheidbaren Tropfen (Grenztropfen). Funken verwendet Tropfenprofile, die optimal auf die Anforderungen abgestimmt sind. Der Abscheidegrad beträgt 99 % aller Tropfen, die größer als der Grenztropfendurchmesser sind. Funken garantiert, dass der zugesicherte Abscheidegrad tatsächlich erreicht wird.

Aerosole

Wenn die abzuscheidenden Flüssigkeiten in der Luft zur Bildung von feinsten Nebeln neigen, wird ein Aerosolabscheider integriert. Er besteht aus einem Kunststoffdrahtgewebe mit großer Kontaktfläche, welche bewirkt, dass sich die Aerosole zu Tropfen zusammenschließen und aufgrund ihrer Schwerkraft nach unten abfließen oder vom nachfolgenden Tropfenabscheiderpaket

Werkstoffe

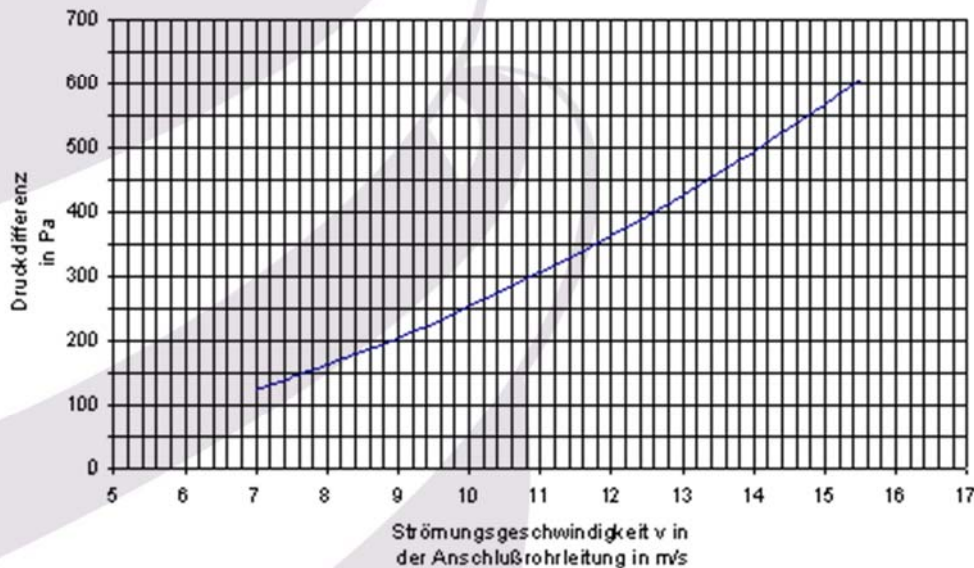
Abhängig von den Einsatzbedingungen, werden PVC, PE, PP, PPs sowie weitere thermoplastische Kunststoffe oder eine Kombination mit glasfaserverstärktem Kunststoff verwendet.



Gr.	Luftmenge		NW mm	B mm	H mm	L mm	D mm	H1 mm	LK mm	A mm	s mm	x Stk.	Da mm	Wasser- bedarf l/min bei 3bar	ca. kg PVC
	von m³/h	bis m³/h													
01	250	450	110	292	366	910	160	236	15	170	8	8	20	2,5	30
02	350	620	125	332	406	910	200	256	165	185	8	8	20	3,0	40
03	580	1.020	160	382	456	910	250	281	200	230	8	8	20	4,5	45
04	900	1.600	200	447	520	910	315	313	240	270	8	8	20	9,0	55
05	1.400	2.500	250	527	600	1110	395	353	290	320	8	12	25	12	65
06	2.200	3.900	315	632	706	1110	500	406	350	395	10	12	25	15	85
07	2.900	5.000	355	697	770	1110	565	438	400	435	10	12	25	20	100
08	3.600	6.350	400	762	836	1110	630	471	445	475	10	16	25	25	120
09	4.600	8.100	450	842	916	1210	710	511	510	560	20	16	25	25	145
10	5.700	10.000	500	922	996	1310	790	551	560	610	20	20	25	30	175
11	8.200	14.300	600	1062	1136	1410	930	621	660	710	20	24	25	35	215
12	11.200	19.400	700	1232	1306	1560	1100	706	760	810	20	24	25	40	285
13	14.400	25.200	800	1392	1466	1710	1260	786	866	916	20	28	32	50	345
14	18.500	32.000	900	1532	1606	1910	1400	856	966	1016	20	32	32	60	425
15	22.600	40.000	1000	1692	1766	2110	1560	936	1066	1116	20	36	40	75	520
16	35.400	62.000	1250	2136	2258	2410	2000	1150	1320	1370	20	44	40	100	745
17	44.000	78.000	1400	2336	2458	2710	2200	1258	1470	1520	20	48	40	100	920
18	58.000	100.000	1600	2636	2758	3010	2500	1408	1670	1720	20	56	50	120	1150
19	90.000	158.000	auf Anfrage erhältlich												

Hauptabmessungen stimmen mit Fertigungszeichnung überein - 10.06.2003 Ra.

Druckdifferenz Trägheitstropfenabscheider Typ HA-DS

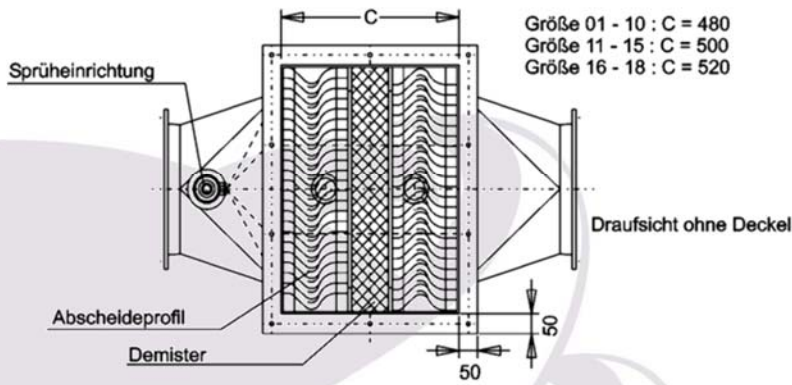
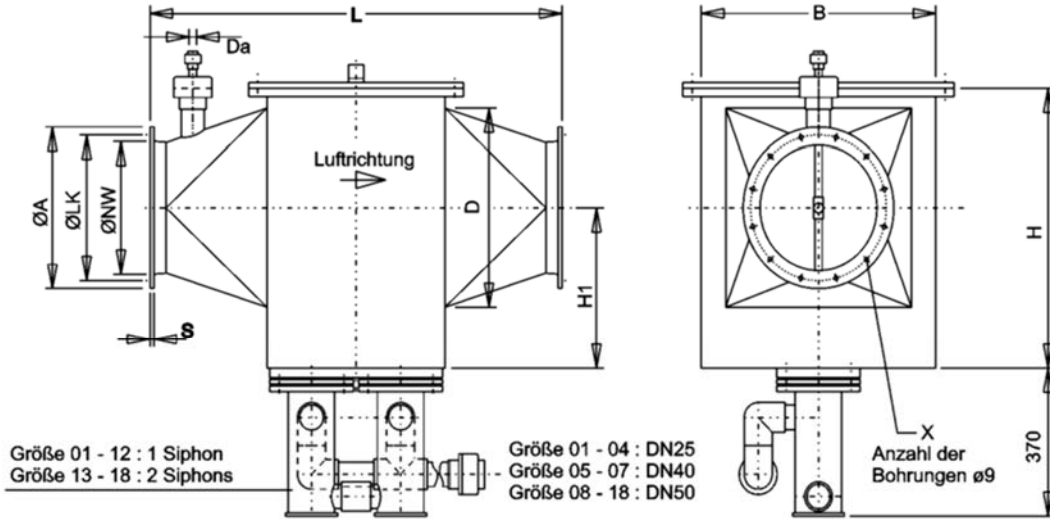


Maß- und Konstruktionsänderungen vorbehalten

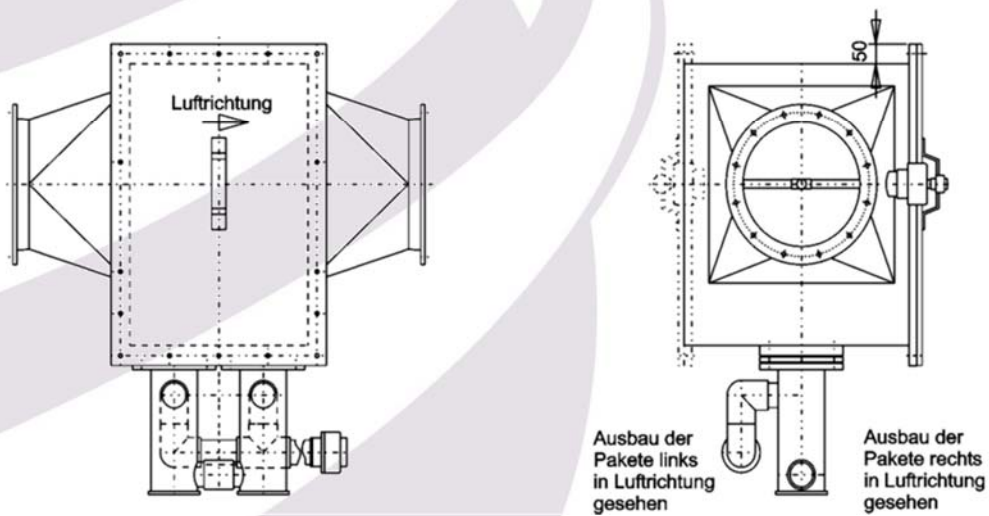
alle Maße in mm
Änderungen vorbehalten



Ausbau der Pakete noch oben



Ausbau der Pakete zur Seite



alle Maße in mm
Änderungen vorbehalten