



H → Horizontal / waagrecht

D → Drop / Tropfen

S → Separator / Abscheider

Funktionsweise

Die von einem Ventilator angesaugte Abluft durchströmt ein Labyrinth aus Kunststoffprofilen. Hierbei wird die Luft umgelenkt. Aufgrund ihrer Trägheit können die in der Luft enthaltenen Tröpfchen dem Luftstrom nicht folgen und prallen gegen die Profilwände, werden in speziellen Rinnen gesammelt und können nach unten abfließen.

Abscheideleistung

Die Abscheideleistung ist gekennzeichnet durch den kleinsten, noch abscheidbaren Tropfen (Grenztropfen). Funken verwendet Tropfenprofile, die optimal auf die Anforderungen abgestimmt sind. Der Abscheidegrad beträgt 99 % aller Tropfen, die größer als der Grenztropfendurchmesser sind. Funken garantiert, dass der zugesicherte Abscheidegrad tatsächlich erreicht wird.

Werkstoffe

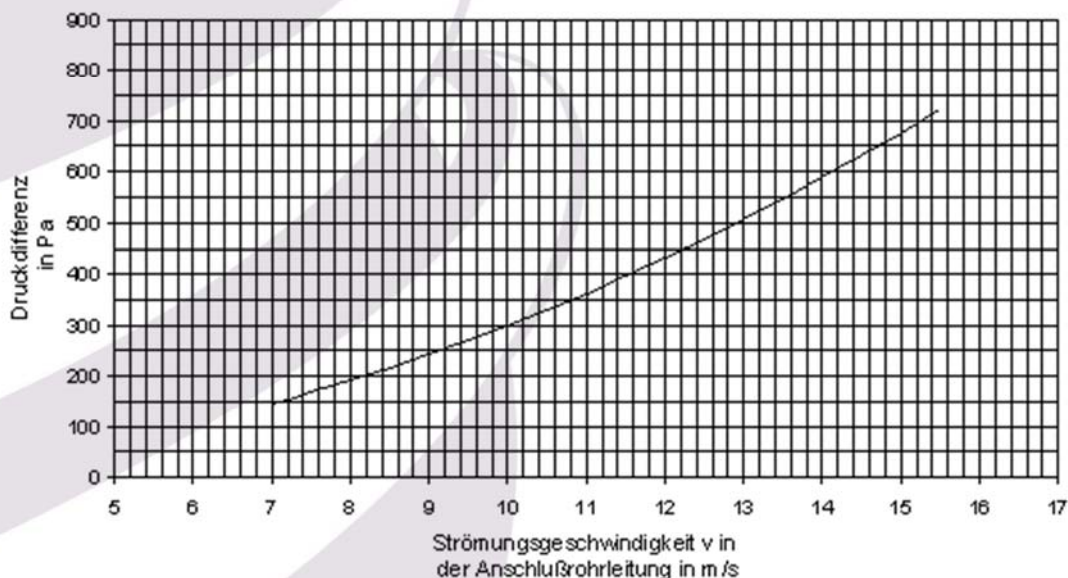
Abhängig von den Einsatzbedingungen, werden PVC, PE, PP, PPs sowie weitere thermoplastische Kunststoffe oder eine Kombination mit glasfaserverstärktem Kunststoff



Gr.	Luftmenge		NW mm	B mm	H mm	L mm	D mm	H1 mm	LK mm	A mm	s mm	x Stk.	Da mm	Wasser- bedarf l/min bei 3bar	ca. kg PVC
	von m³/h	bis m³/h													
01	250	450	110	272	346	750	140	226	150	170	8	8	20	2,5	30
02	350	620	125	292	366	790	160	236	165	185	8	8	20	3,0	40
03	580	1.020	160	332	406	830	200	256	200	230	8	8	20	4,5	45
04	900	1.600	200	382	456	900	250	281	240	270	8	8	20	9,0	55
05	1.400	2.500	250	447	520	1000	315	313	290	320	8	12	25	12	65
06	2.200	3.900	315	532	606	1000	400	356	350	395	10	12	25	15	85
07	2.900	5.000	355	577	650	1000	445	378	400	435	10	12	25	20	100
08	3.600	6.350	400	632	706	1000	500	406	445	475	10	16	25	25	120
09	4.600	8.100	450	697	770	1100	565	438	510	560	20	16	25	25	145
10	5.700	10.000	500	762	836	1200	630	471	560	610	20	20	32	30	175
11	8.200	14.300	600	882	956	1300	750	531	660	710	20	24	32	35	215
12	11.200	19.400	700	1007	1080	1450	875	593	760	810	20	24	32	40	285
13	14.400	25.200	800	1132	1206	1600	1000	656	866	916	20	28	40	50	345
14	18.500	32.000	900	1262	1336	1800	1130	721	966	1016	20	32	40	60	425
15	22.600	40.000	1000	1392	1466	2000	1260	786	1066	1116	20	36	40	75	520
16	35.400	62.000	1250	1636	1758	2300	1500	908	1320	1370	20	44	40	100	745
17	44.000	78.000	1400	1836	1958	2600	1700	1008	1470	1520	20	48	40	100	920
18	58.000	100.000	1600	2040	2160	2900	1900	1110	1670	1720	20	56	40	120	1150
19	90.000	158.000	2000	2540	2654	3350	2400	1354	2070	2120	20	68	50	140	1425

Hauptabmessungen stimmen mit Fertigungszeichnung überein - 10.06.2003 Ra.

Druckdifferenz Trägheitstropfenabscheider Typ H-DS

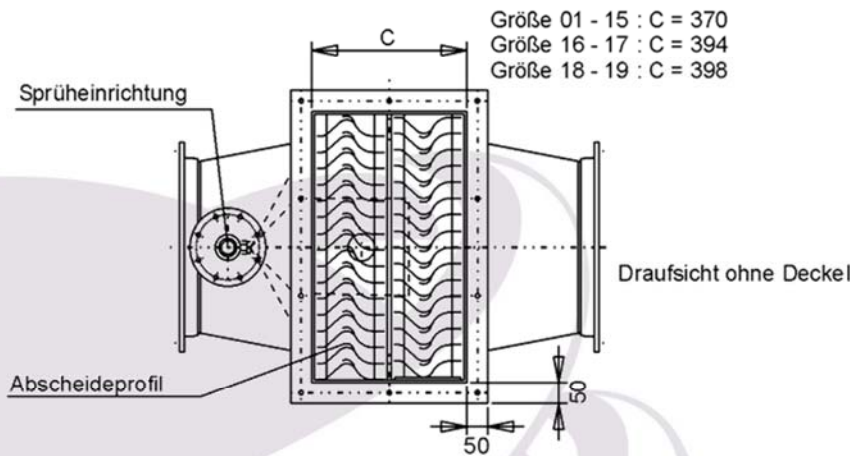
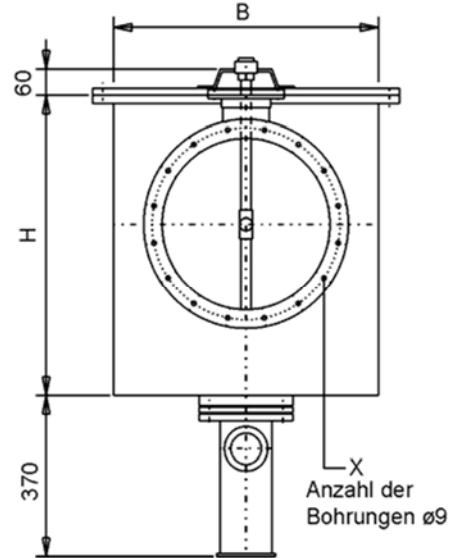
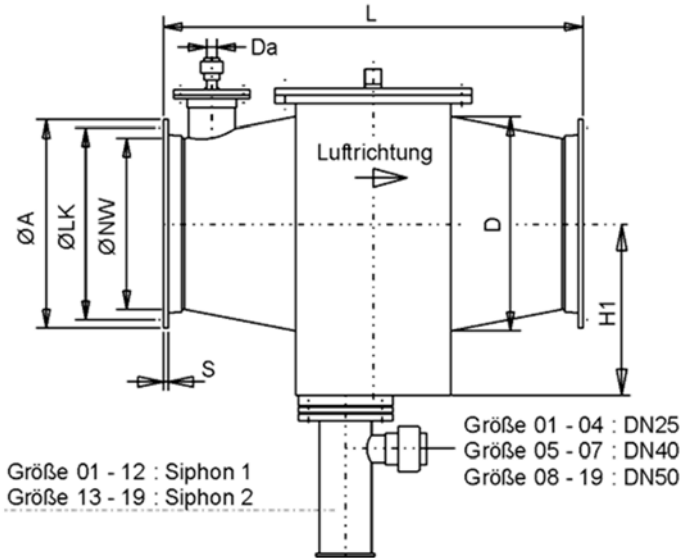


Maß- und Konstruktionsänderungen vorbehalten

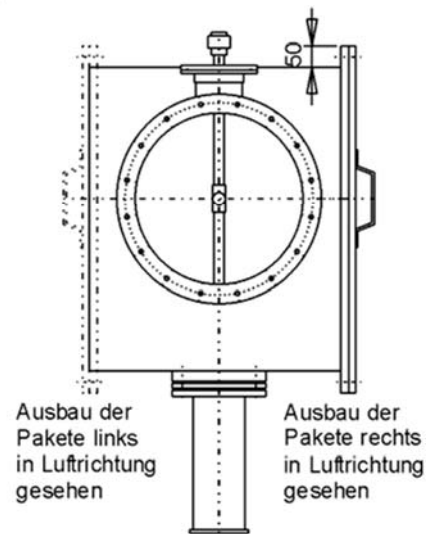
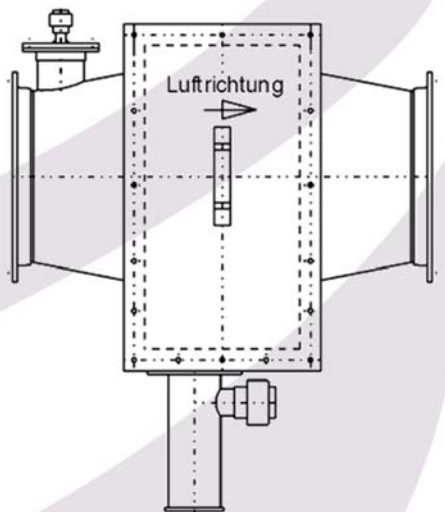
alle Maße in mm
Änderungen vorbehalten



Ausbau der Pakete nach oben



Ausbau der Pakete zur Seite



alle Maße in mm
Änderungen vorbehalten