



FUNKEN
Kunststoffanlagen

FREQUENZUMRICHTER SERIE S3 IP20

Für Leistungen von 0,37 – 37kW



■ Made
■ in
■ Germany

www.funken.de

DE

KOMPAKT, ROBUST, ZUVERLÄSSIG

Frequenzumrichter Serie S3 IP20

FUNKEN präsentiert die erweiterte escodrive's Frequenzumrichter-Serie.

Die Frequenzumrichter-Serie S3 IP20 von escodrive's überzeugt durch ihre vielfältigen Einsatzbereiche, ihre einfache Bedienung und das zahlreiche Zubehör. Im Leistungsbereich von 0,37 kW bis 37 kW bieten wir ein kompaktes und robustes Produkt für die Optimierung Ihrer Anwendungen.

Einfach Einschalten und der escodrive's S3 IP20 ist startbereit!
Die präzise Motorsteuerung ist bereits in der Werkseinstellung eingestellt. Durch intelligente Makro-Funktionen reduziert sich der Programmieraufwand erheblich. Mit nur 60 Parametern werden komplexe Einstellungen realisiert.



Empfohlene Motornennleistung (kW)

Spannungsklassen	0,37	0,75	1,5	2,2	4	5,5	7,5	11	15	18,5	22	30	37
1ph- 200-240V	■												
3ph- 200-240V	■												
3ph- 380-480V		■											

HAUPTMERKMALE

- Integriertes C1 EMV-Filter
- Integrierte PI-Regelung
- Integrierter Bremschopper ab 2,2 kW
- Dual-Analogeingänge
- **Bluetooth**-Konnektivität mit dem optionalen escodrive's Stick
- Auch Modelle für die Steuerung von Einphasenmotoren bis 10,5 A verfügbar (Kondensatormotor)
- Modelle für Netze 3 x 220 V erhältlich
- Nur vier unterschiedliche Baugrößen für den gesamten Leistungsbereich
- Applikationsmakros für Industrie-, Lüfter- und Pumpenbetrieb
- ModbusRTU® und CANopen® serienmäßig an Bord
- Echtzeit-Anzeige aller relevanten Betriebsgrößen
- Sensorlose Vektorregelung (Induktions-, Permanentmagnet-, Synchron-Reluktanz-, bürstenlose DC-, Line-Start-Permanentmagnet-Motoren)



Schnelles Anschließen
Leistungsklemmen mit unverlierbaren Schrauben



Kurzübersicht
Integrierte Schnell-Inbetriebnahmekarte



Modbus RTU
CANopen
Serienmäßig an Bord



escodrive STICK
Schnelles Kopieren von Parametern sowie zur drahtlosen Anbindung an die escodrive Tools PC-Software



Applikationsmakros
Wechseln Sie zwischen Industrie-, Pumpen- und Lüfterbetrieb. Der escodrive S3 IP20 wird für Ihre Anwendung optimiert



Einfache Inbetriebnahme
Mit 14 Basisparametern können die gängigsten Anwendungen einfach realisiert werden. Die Anschlüsse sind schaltschrankoptimiert. Der Netzanschluss ist oben, der Motoranschluss ist unten



escodrive für Einphasenmotoren
Revolutionäre Motorensteuerung für den Einsatz von Kondensator- oder Spaltpolmotoren

Einfache Montage
Hutschienen- und Fuß-Montagemöglichkeiten



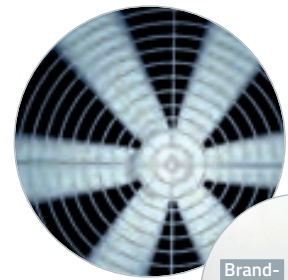
Intuitive Tastensteuerung
Eine erhebliche Verkürzung des oft üblichen Zeitaufwandes für die Parametrierung



IP66-Modelle
Mit wasserdichtem ABS-Gehäuse für den Leistungsbereich von 0,4 kW bis 22 kW

APPLIKATIONSMAKROS

Optimieren Sie das Betriebsverhalten Ihres escodrive S3 IP20 durch voreingestellte Makros.



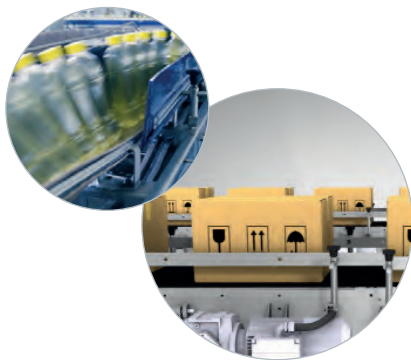
Industriemodus

Der Industriemodus passt den escodrive S3 IP20 an die typischen Belastungsarten in Industrieanwendungen an.

Zu den Anwendungsgebieten gehören:

- ✓ Fördertechnik
- ✓ Mischtechnik
- ✓ Hubanwendungen
- ✓ Verpackungsmaschinen
- ✓ Werkzeugmaschinen
- ✓ Kompressoranwendungen

- Sensorloser Vektorbetrieb, ausgestattet mit einem hohen Anlaufmoment und einer hervorragenden Drehzahlregelung
- Geführter Runterlauf bei Netzspannungsausfall
- Bremschopper integriert



Pumpenmodus

Der Pumpenmodus macht das energieeffiziente Steuern von Pumpen einfacher als je zuvor.

Zu den Anwendungen gehören:

- ✓ Dosierpumpen
- ✓ Tauchpumpen
- ✓ Umwälzpumpen
- ✓ Kühlpumpen
- ✓ Brunnenpumpen

- Konstantes oder variables Drehmoment
- PI-Regelung
- Energiesparfunktion
- PTC-Auswertung
- Standby-Funktion



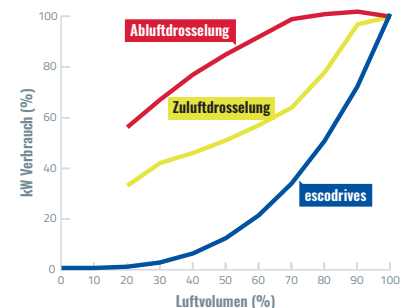
Lüftermodus

Der Lüftermodus bildet die Grundlage zur Integration des escodrive S3 IP20 in Ihre HKL-Anlagen.

Zu den Anwendungen gehören:

- ✓ Lüftungsgeräte
- ✓ Ventilatoren
- ✓ Umwälzlüfter
- ✓ Luftschleier
- ✓ Ab- und Zuluftgeräte

- Energiesparfunktion
- Motorfangfunktion
- Netzausfallüberbrückung
- PI-Regelung
- Automatischer Wiederanlauf



Sofortige Energieeinsparungen

Die Grafik zeigt das enorme Einsparpotential beim Einsatz des escodrive S3 IP20 in einer drehzahlgeregelten Lüftungsanlage im Vergleich zu einer herkömmlichen Klappensteuerung.

SENSORLOSE VEKTORREGELUNG FÜR ALLE MOTORTYPEN



Präzise und zuverlässige Steuerung für Motoren aller Energieeffizienzklassen (IE1 bis IE4)

OPTIONEN UND ZUBEHÖR



escodrive Stick

- escodrive Stick**EDS3STICK-BT
Schnelles Inbetriebnahme-Werkzeug
- Ermöglicht das Kopieren, Sichern und Wiederherstellen von Antriebsparametern
 - Unterstützt die drahtlose Bluetooth-Anbindung an einen PC, Smartphone oder Tablet mit escodrive Tools



Externe Bedienfelder

- escodrive Pad**.....EDS3PAD
Fernbedienung mit OLED-Anzeige und mehrsprachigem Klartext
- escodrive Port**.....EDS3OP
Fernbedienung mit LED-Anzeige
- Bis zu 2 Pads / Ports pro Frequenzumrichter
 - Bis zu 63 Frequenzumrichter an 1 Pad / Port



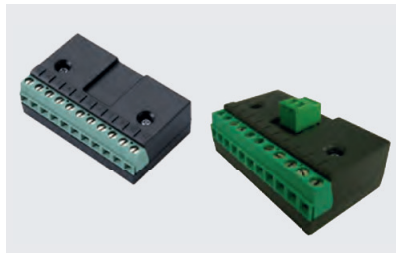
RJ45 Zubehör

- T-Adapter**.....EDS3RJ45-TADAPT
RS485 - 3-Wege-Adapter RJ45
- RJ45 Kabel 0.5mEDS3CAB0050
RJ45 Kabel 1.0mEDS3CAB0100
RJ45 Kabel 3.0mEDS3CAB0300



Vernetzungsmöglichkeiten

- EtherNet Modul**.....EDS3ETHERNET
- ODVA kompatibler EtherNet/IP - Modbus Umsetzer
 - Integrierter Switch
 - Kompatibel mit RSLogix und CoDeSys - SPSen
 - Weitere Feldbuschnittstellen vorhanden PROFIBUS®, PROFINET®, etc.



Optionskarten

- Dual Relay Output Card**.....EDS3RELOUT
+24V, DI1, DI2, DI3/AI2, +10V, AI1, 0V, Relais 1, Relais 2
- HVACO Card**.....EDS3HVAC
+24V, DI1, DI2, DI3/AI2, +10V, AI1, 0V, Relais 1, Relais 2, AO

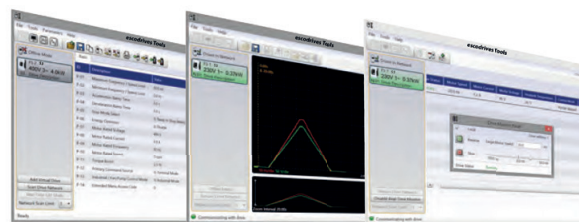


Weiteres Zubehör

EMV-Filter, Ausgangs-/ Eingangsfilter, Drosseln und Bremswiderstände finden Sie bei Ihrem escodrive Händler.

escodrive Tools: Inbetriebnahme- und Diagnose-Software

- Echtzeit-Parameterbearbeitung
- Gleichzeitige Programmierung und Überwachung von bis zu 63 Frequenzumrichtern
- Parameter Upload, Download und Speicherung
- Echtzeit-Oszilloskop-Funktion und Datenprotokollierung
- Verbindung mit dem PC über Kabel oder über den escodrive Bluetooth Stick



Kompatibel mit:
Windows XP, Windows Vista, Windows 7,
Windows 8, Windows 8.1 & Windows 10

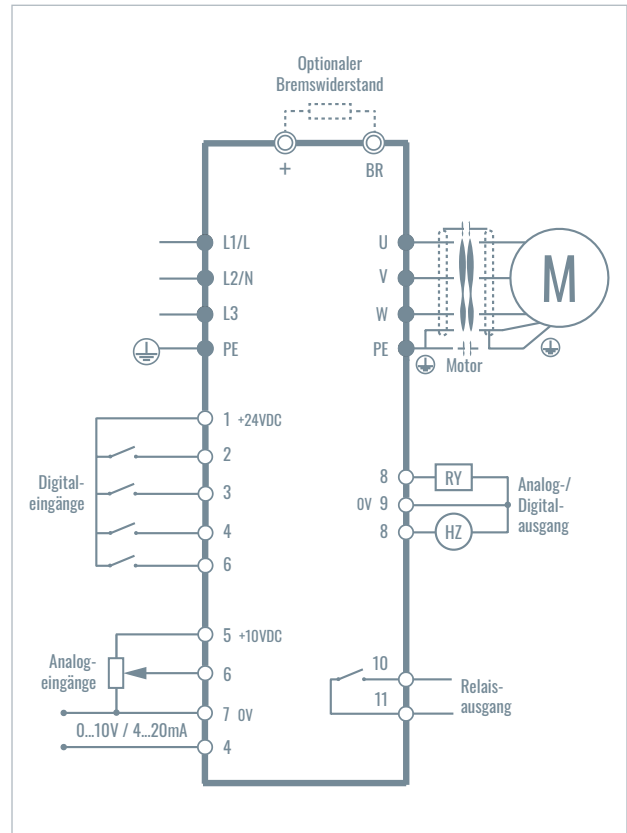
TECHNISCHE DATEN ED-S3 (SCHUTZART IP20)

Modell	200V - 240V 1-Phaseneingang				380 - 480V 3-Phaseneingang											
	Motornennleistung [kW]	0,37	0,75	1,5	2,2	0,75	1,5	2,2	4	5,5	7,5	11	15	18,5	22	30
Nennstrom [A]	2,3	4,3	7	10,5	2,2	4,1	5,8	9,5	14	18	24	30	39	46	61	72
Netzspannung, Frequenz	1-ph. 200V ... 240V (+10%) 50/60Hz (±5%)				3-ph. 380V ... 480V (+10%) 50/60Hz (±5%)											
Ausgangsspannung	0,0V bis max. Eingangsspannung															
Überlastfähigkeit	150% für 60s, 175% für 2,5s															
Ausgangsfrequenz	0 ... 500Hz (Auflösung 0,1Hz)															
Programmierung																
Tastatur	Integriertes Tastenfeld standardmäßig, externe Bedienfelder (optional)															
Anzeige	7-Segment LED															
Software	escodrive Tools															
Reglerfunktionen																
Betriebsart	Lineare U/f-Kennlinie, Energiesparfunktion, Sensorlose Vektorregelung (Induktions-, Permanentmagnet-, bürstenlose Gleichstrom-, Synchron-Reluktanz-, Line-Start-Permanentmagnet-Motoren)															
Taktfrequenz	4-32kHz effektiv															
Stoppmethode	Rampenstopp: Konfigurierbar von 0,1 - 600 Sek., Freilaufstopp															
Bremschopper	integriert															
Sperrfrequenz	individuell einstellbar inkl. Hysterese															
Sollwertvorgabe Analog	0 - 10V, 10 - 0V; 0 - 20mA, 20 - 0mA; 4 - 20mA, 20 - 4mA															
Sollwertvorgabe Digital	Motorpotentiometer, Tastatur, Modbus RTU, CANopen, EtherNet/IP, Festfrequenzen, diverse Feldbusanbindungen (optional)															
E/A-Funktionen																
Spannungsversorgung	24VDC (100mA), Kurzschlussfest; 10VDC (10mA) für Potentiometer															
Programmierbare Eingänge	4 (2) x Digital, 2 (1) x Analog konfigurierbar															
Digitaleingänge	8 - 30 VDC interne oder externe Versorgung, Antwortzeit: <4ms															
Analogeingänge	Auflösung: 12Bit, Reaktionszeit: <4ms, Genauigkeit: ±2% des Skalenendwerts, Parameter einstellbar für Skalierung und Offset															
Programmierbare Ausgänge	1x Analog/ 1x Digital konfigurierbar, 1 Relais															
Relaisausgänge	Max. Spannung: 250VAC/6A; 30VDC/5A; optional erweiterbar															
Analogausgänge	0 ... 10V, max. 20mA															
EMV-Filter	integriert (IEC 61800-3 Kategorie C1)															
Sicherheitsfunktionen	Brand-Notfallbetrieb (NO/NC) mit wählbarem Drehzahlsollwert (fest / PI / Analog / Feldbus), Nothalt, Schnellstopp															
Schutzart	IP20															
Betriebsumgebung	Lagerung: -40°C ... +60°C; Betrieb: -10°C ... +50°C; max. Luftfeuchtigkeit 95% (kondensationsfrei)															
Zertifizierung	CE, cULus, RCM															

ABMESSUNGEN UND GEWICHT

Umrichter-Typ	Nennleistung (kW)	Abmessungen (mm) Breite x Höhe x Tiefe	Gewicht (kg)
200V - 240V 1-phasig			
EDS3S-2004PL	0,37	83 173 123	1,0
EDS3S-2007PL	0,75	83 173 123	1,0
EDS3S-2015PL	1,5	83 173 123	1,0
EDS3S-2022PL	2,2	110 221 150	1,7
380V - 480V 3-phasig			
EDS3-4007PL	0,75	83 173 123	1,0
EDS3-4015PL	1,5	83 173 123	1,0
EDS3-4022PL	2,2	110 221 150	1,7
EDS3-4037PL	4	110 221 150	1,7
EDS3-4055PL	5,5	131 261 175	3,2
EDS3-4075PL	7,5	131 261 175	3,2
EDS3-4110PL	11	131 261 175	3,2
EDS3-4150PL	15	171 420 212	9,1
EDS3-4185PL	18,5	171 420 212	9,1
EDS3-4220PL	22	171 420 212	9,1
EDS3-4300PL	30	222 486 226	18,1
EDS3-4370PL	37	222 486 226	18,1

SCHALTBEISPIEL (modellabhängig)



Bei doppelt aufgeführten Ein- und Ausgängen ist die gewünschte Funktion über Parameter einstellbar.





FUNKEN Kunststoffanlagen GmbH
Meysstraße 1
D-53773 Hennef

Telefon: +49 2242 9209-0
E-Mail: funken@funken.de

www.funken.de