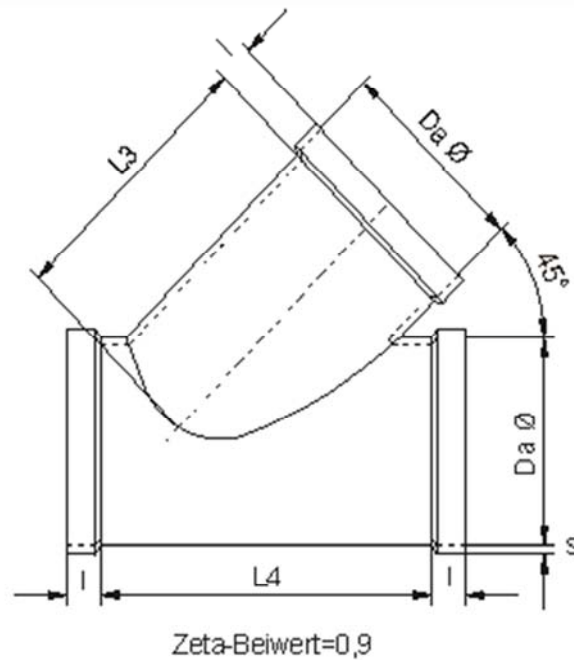
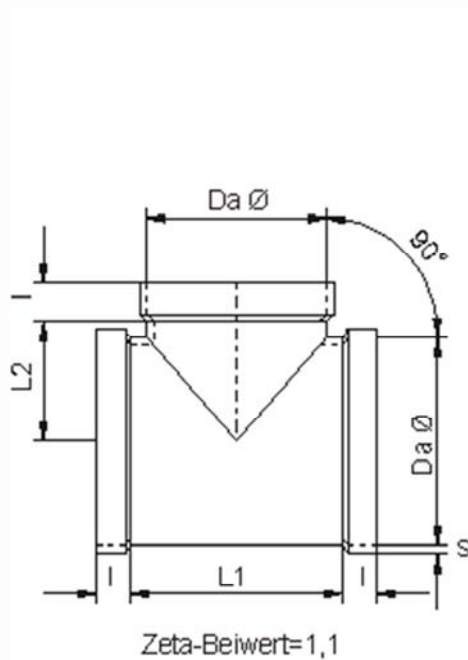


Werkstoff: PVC / PPs / PP / PE



Da Ø	l	Toleranzen		L1	L2	L3	L4	Wandstärke s	
		PVC	PPs/PP/PE					PVC	PPs/PP/PE
50	40	+ 0,3	+ 0,7	105	53	120	165	2,5	3,0
63	40	+ 0,3	+ 0,7	105	53	120	165	2,5	3,0
75	40	+ 0,3	+ 0,7	105	52	120	165	2,5	3,0
90	40	+ 0,3	+ 0,9	120	60	140	190	2,5	3,0
110	40	+ 0,3	+ 1,0	140	70	170	235	2,5	3,0
125	40	+ 0,3	+ 1,2	155	77	190	255	2,5	3,0
140	40	+ 0,4	+ 1,3	170	85	210	280	2,5	3,0
160	40	+ 0,4	+ 1,5	190	95	240	325	2,5	3,0
180	40	+ 0,4	+ 1,7	210	105	265	355	2,5	3,0
200	40	+ 0,4	+ 1,8	230	115	290	380	2,5	3,0
225	40	+ 0,5	+ 1,9	255	127	330	440	2,5	3,5
250	40	+ 0,5	+ 2,0	280	140	360	475	2,5	3,5
280	50	+ 0,6	+ 2,2	310	165	400	515	2,5	4,0
315	50	+ 0,6	+ 2,4	345	172	440	565	2,5	5,0
355	50	+ 0,7	+ 2,7	385	192	490	620	3,0	5,0
400	50	+ 0,7	+ 3,0	430	215	540	685	3,0	6,0
450	60	+ 0,8	+ 3,5	570	285	610	770	3,6	5,0
500	60	+ 0,9	+ 4,0	620	310	680	880	4,0	5,0
560	60		+ 4,5	680	340				6,0
600	60	+ 1,0	+ 4,5	760	380			5,0	6,0

ab Da Ø 630 auf Anfrage

alle Maße in mm
 Änderungen vorbehalten