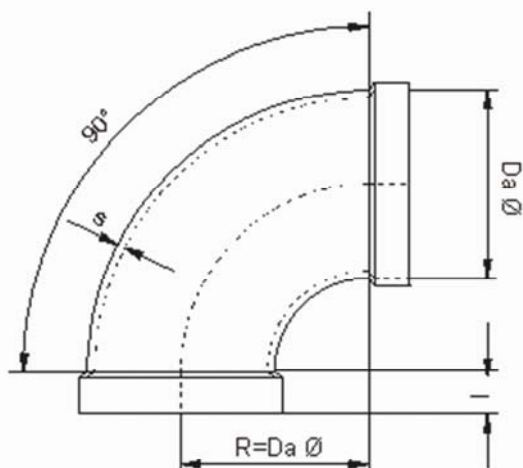
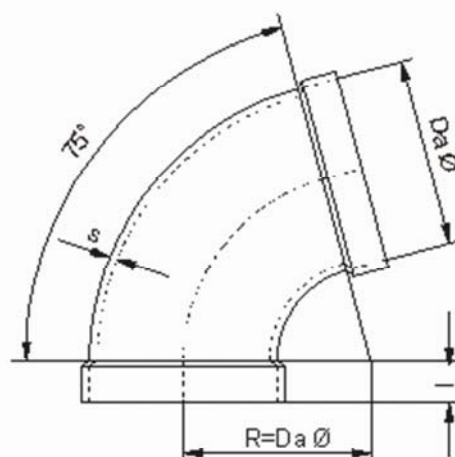


Rohrbogen $R = Da \varnothing$ mit Muffen

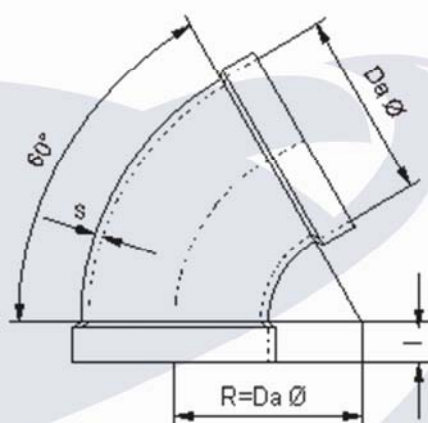
Werkstoff: PVC / PPs / PP / PE



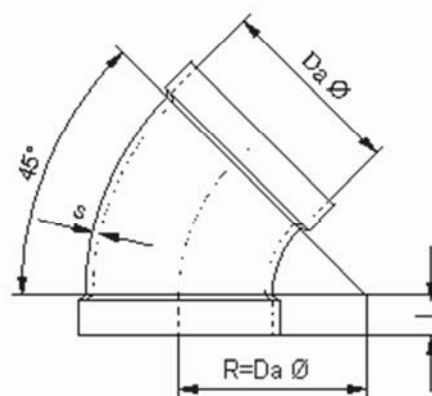
Zeta-Beiwert = 0,25



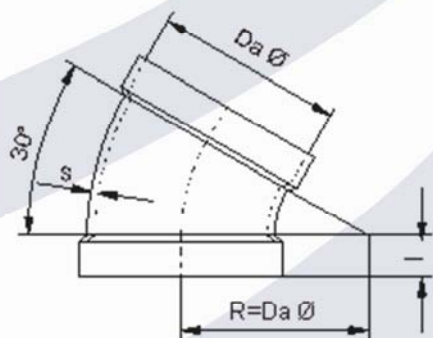
Zeta-Beiwert = 0,20



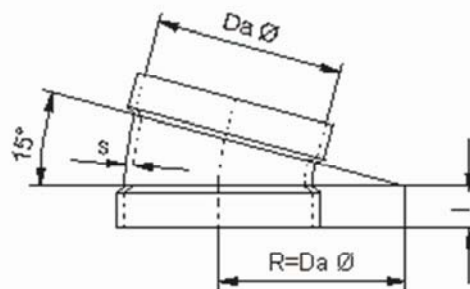
Zeta-Beiwert = 0,18



Zeta-Beiwert = 0,15



Zeta-Beiwert = 0,10



Zeta-Beiwert = 0,05

Alle Maße in mm
Änderungen Vorbehalten

Rohrbogen R = Da Ø mit Muffen

Da Ø	PVC		PPs/PP/PE		alle
	Toleranz	mind. s	Toleranz	s	l
50					
63					
75	0,3	1,8	0,7	3,0	40
90	0,3	1,8	0,9	3,0	40
110	0,3	1,8	1,0	3,0	40
125	0,3	1,8	1,2	3,0	40
140	0,4	1,8	1,3	3,0	40
160	0,4	1,8	1,5	3,0	40
180	0,4	1,8	1,7	3,0	40
200	0,4	1,8	1,8	3,0	40
225	0,5	1,8	1,9	3,5	40
250	0,5	2,0	2,0	3,5	40
280	0,6	2,3	2,2	3,5	50
315	0,6	2,5	2,4	4,0	50
355	0,7	2,9	2,7	4,0	50
400	0,7	3,2	3,0	4,5	50
450	0,8	3,6	3,5	5,0	60
500	0,9	4,0	4,0	5,0	60
560			4,5	6,0	60
600	1,0	5,0	4,5	6,0	60

Ø 560 aus Segmenten geschweißt
Ab Da Ø 630 auf Anfrage.

Alle Maße in mm
 Änderungen Vorbehalten