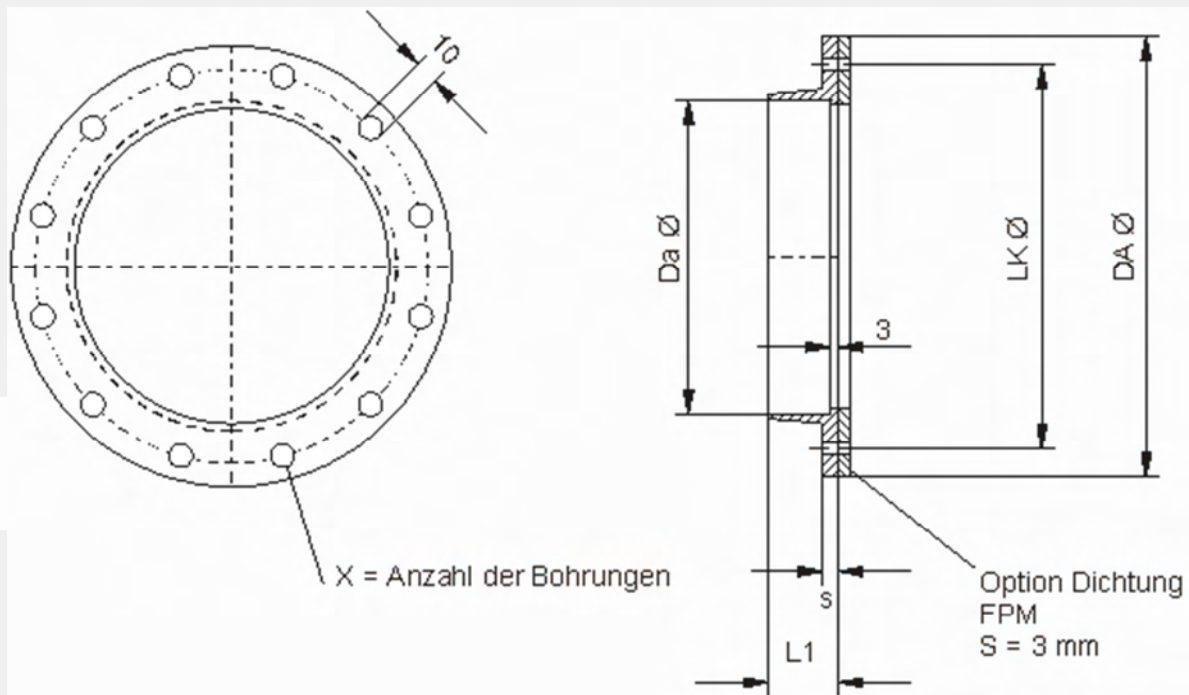


Da Ø	l in mm	L in mm	s in mm	Toleranz	gr. / St.
75	40	120	3,0	+0,5 / -0,0	180
110	40	110	3,0	+0,5 / -0,0	230
160	40	110	3,0	+0,7 / +0,1	340
200	40	110	3,0	+0,7 / +0,1	450
250	40	110	3,5	+0,9 / +0,2	660
315	50	140	4,0	+1,0 / +0,2	1120
400	50	140	4,5	+1,3 / +0,3	1630

**Material gem. FM 4910 Zulassung
V0 nach UL-94 Test**

alle Maße in mm
Änderungen vorbehalten



Da Ø	*LK Ø	*DA Ø	*x	L1	s in mm	Toleranz	gr. / St
75	110	140	8	29	8,0	+0,5 / -0,0	160
110	150	170	8	30	8,0	+0,5 / -0,0	200
160	200	230	8	30	8,0	+0,7 / +0,1	310
200	240	270	8	30	8,0	+0,7 / +0,1	380
250	290	320	12	30	8,0	+0,9 / +0,2	440
315	350	395	12	30	10,0	+1,0 / +0,2	780
400	445	475	16	30	10,0	+1,3 / +0,3	940

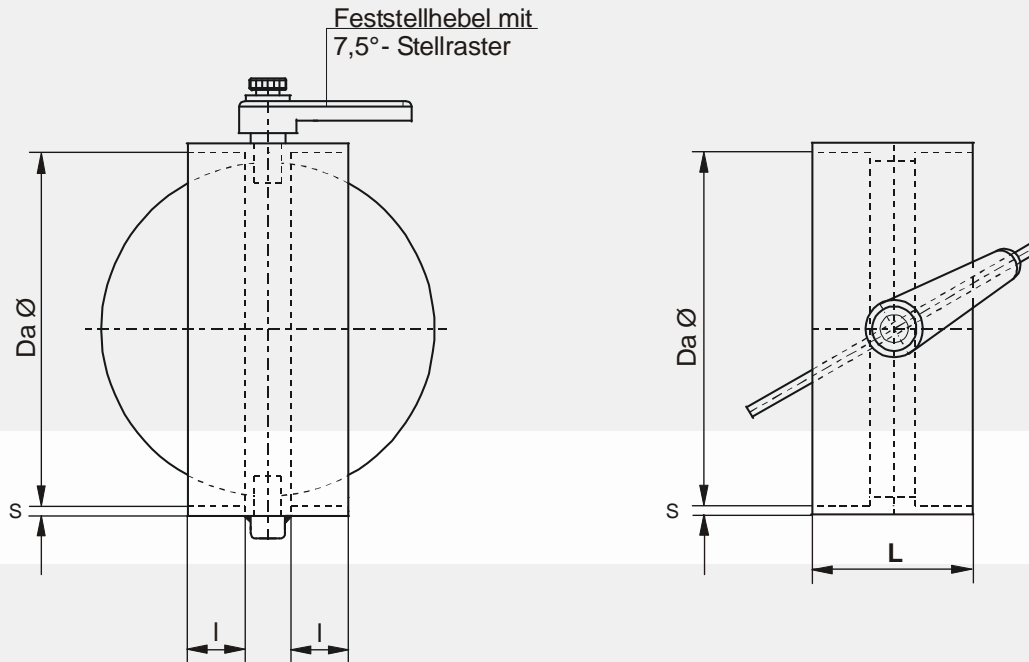
Blinddeckel	Da 75	Da 110	Da 160	Da 200	Da 250	Da 315	Da 400
gr. / St.	220	320	590	810	1120	1720	2470

Dichtung	Da 75	Da 110	Da 160	Da 200	Da 250	Da 315	Da 400
gr. / St.	60	80	130	160	180	210	310

Blinddeckel entsprechen den mit * gekennzeichneten Daten.

**Material gem. FM 4910 Zulassung
V0 nach UL-94 Test**

alle Maße in mm
Änderungen vorbehalten

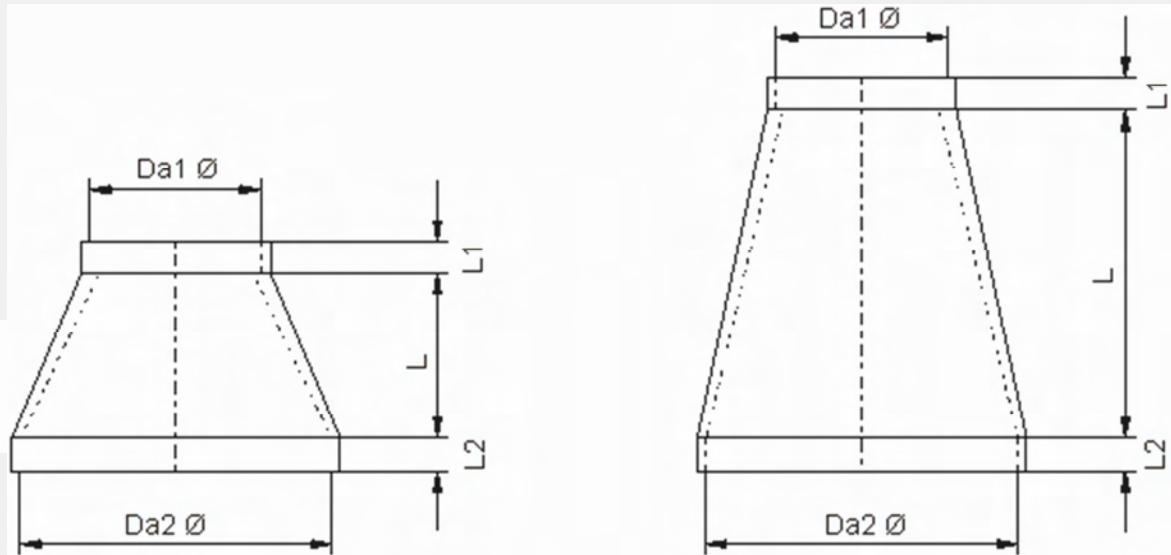


Zeta - Beiwert bei Klappenstellung	0,5	1,5	4	11	33	120	250
	10°	20°	30°	40°	50°	60°	70°

Da Ø	l in mm	L in mm	s in mm	Toleranz	gr. / St.
75	40	160	3,0	+0,5 / -0,0	400
110	40	150	3,0	+0,5 / -0,0	510
160	40	150	3,0	+0,7 / +0,1	760
200	40	150	3,5	+0,7 / +0,1	990
250	40	150	3,5	+0,9 / +0,2	1420
315	50	180	4,0	+1,0 / +0,2	2270
400	50	180	4,5	+1,3 / +0,3	3280

**Material gem. FM 4910 Zulassung
V0 nach UL-94 Test**

alle Maße in mm
Änderungen vorbehalten

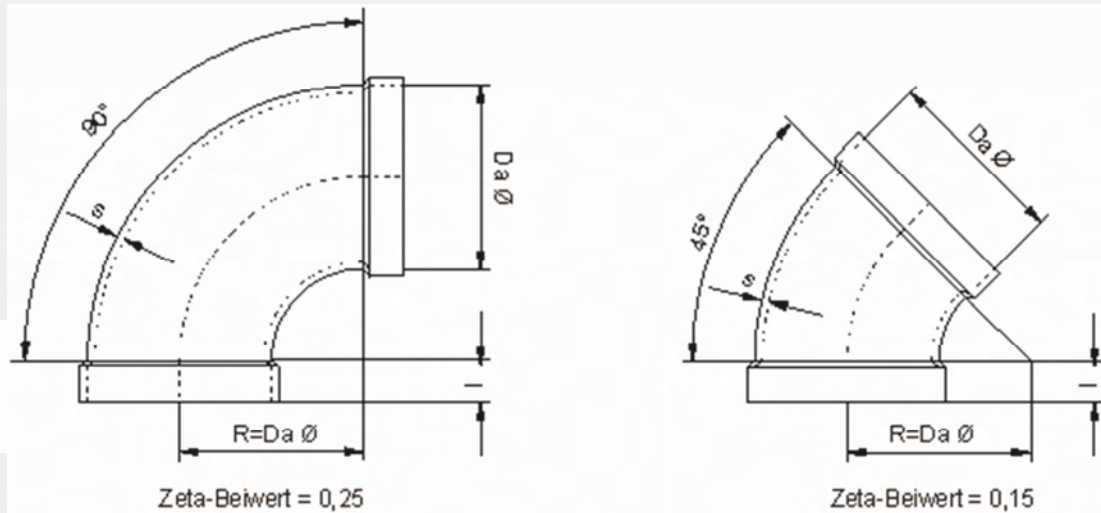


Zeta-Beiwert Da2~Da1 = 0~0,5

Da Ø	L in mm	L1 in mm	L2 in mm	Toleranz	ges. Länge	gr. / St
75 / 110	80	40	40	+0,5/+ 0,5/0,0	160 mm	280
110 / 160	140	40	40	+0,5/+0,7/0,0	220 mm	600
160 / 200	120	40	40	+0,7/+0,7/+0,1	200 mm	760
200 / 250	140	40	40	+0,7/+0,9/+0,1	220 mm	1140
250 / 315	100	40	50	+0,9/+1,0/+0,2	190 mm	1570
315 / 400	120	50	50	+1,0/+1,3/+0,2	220 mm	2350

**Material gem. FM 4910 Zulassung
V0 nach UL-94 Test**

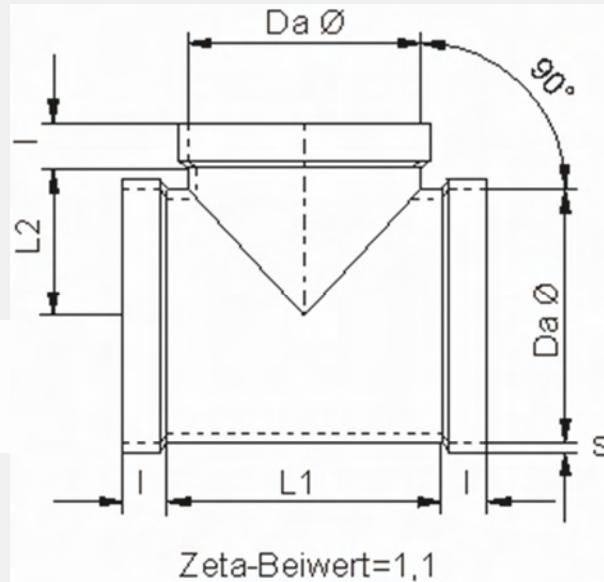
alle Maße in mm
Änderungen vorbehalten



Da Ø	l in mm	s in mm	Toleranz	gr. / St. 90°	gr. / St. 45°
75	40	3,0	+0,5 / -0,0	220	200
110	40	3,0	+0,5 / -0,0	520	370
160	40	3,0	+0,7 / +0,1	1060	700
200	40	3,0	+0,7 / +0,1	1600	1000
250	40	3,5	+0,9 / +0,2	3030	1770
315	50	4,0	+1,0 / +0,2	4000	2520
400	50	4,5	+1,3 / +0,3	7400	4520

**Material gem. FM 4910 Zulassung
V0 nach UL-94 Test**

alle Maße in mm
Änderungen vorbehalten



Da Ø	l in mm	L in mm	s in mm	Toleranz	gr. / St.
75	40	105	3,0	+0,5 / -0,0	320
110	40	140	3,0	+0,5 / -0,0	520
160	40	190	3,0	+0,7 / +0,1	880
200	40	230	3,0	+0,7 / +0,1	1300
250	40	290	3,0	+0,9 / +0,2	2310
315	50	370	4,0	+1,0 / +0,2	4370
400	50	440	5,0	+1,3 / +0,3	7600

**Material gem. FM 4910 Zulassung
V0 nach UL-94 Test**

alle Maße in mm
Änderungen vorbehalten