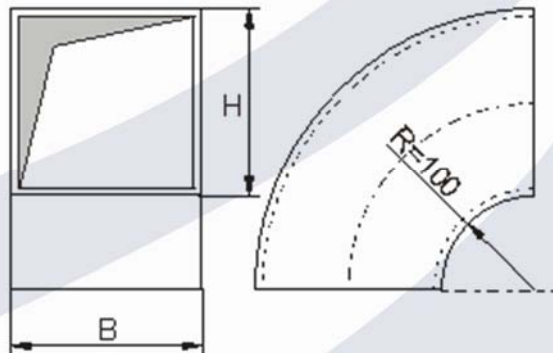
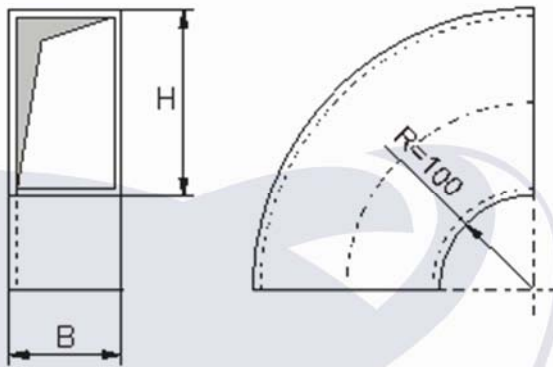
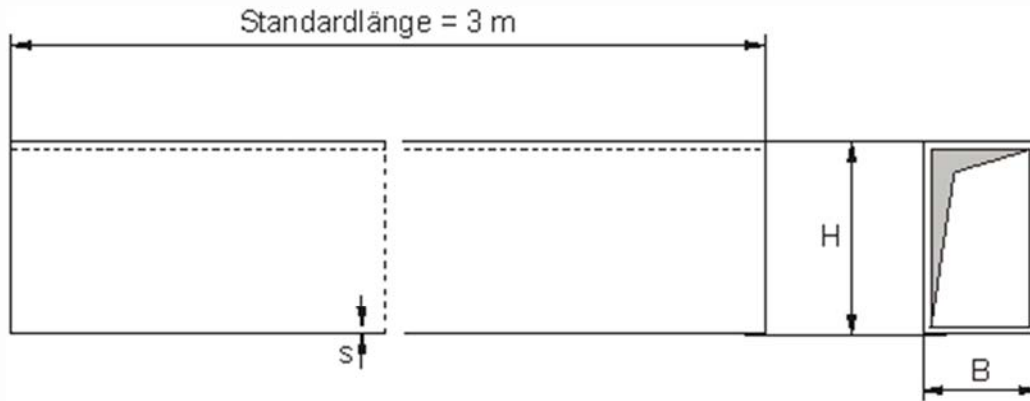


Werkstoff: PVC / PPs / PP / PE



Außenmaße

a	b	s
100	100	4,0
150	100	4,0
200	100	4,0
150	150	4,0
200	150	4,0
250	150	4,0
200	200	4,0
250	200	4,0
300	200	4,0
400	200	4,0
250	250	4,0
300	300	4,0
400	300	4,0
400	400	4,0
500	400	5,0
500	500	5,0
600	500	6,0
600	500	6,0
600	600	5,0
600	600	6,0

Andere Abmessungen auf Anfrage.

alle Maße in mm
Änderungen vorbehalten



<p>1. Kanal</p>	<p>2. Kanalstutzen</p>	<p>3. Schiebestutzen</p>
<p>4. Bogen, symmetrisch</p>	<p>5. Knie</p>	<p>6. Etage, symmetrisch</p>
<p>7. Überbogen</p>	<p>8. Übergangsknie</p>	<p>9. Übergangsetage</p>
<p>10. Übergang</p>	<p>11. Übergang □/○, symmetr.</p> <p>Rohrdurchmesser angeben</p>	<p>12. T-Stück</p>
<p>13. Übergang, asymmetrisch</p>	<p>14. Übergang □/○, asymmetr.</p> <p>Rohrdurchmesser angeben</p>	<p>16. T-Stück, schräg</p>
<p>17. Abzweigstück</p>	<p>18. Abzweigstück</p>	<p>19. Material</p> <p>PVC PP PE PPs</p>

alle Maße in mm
Änderungen vorbehalten