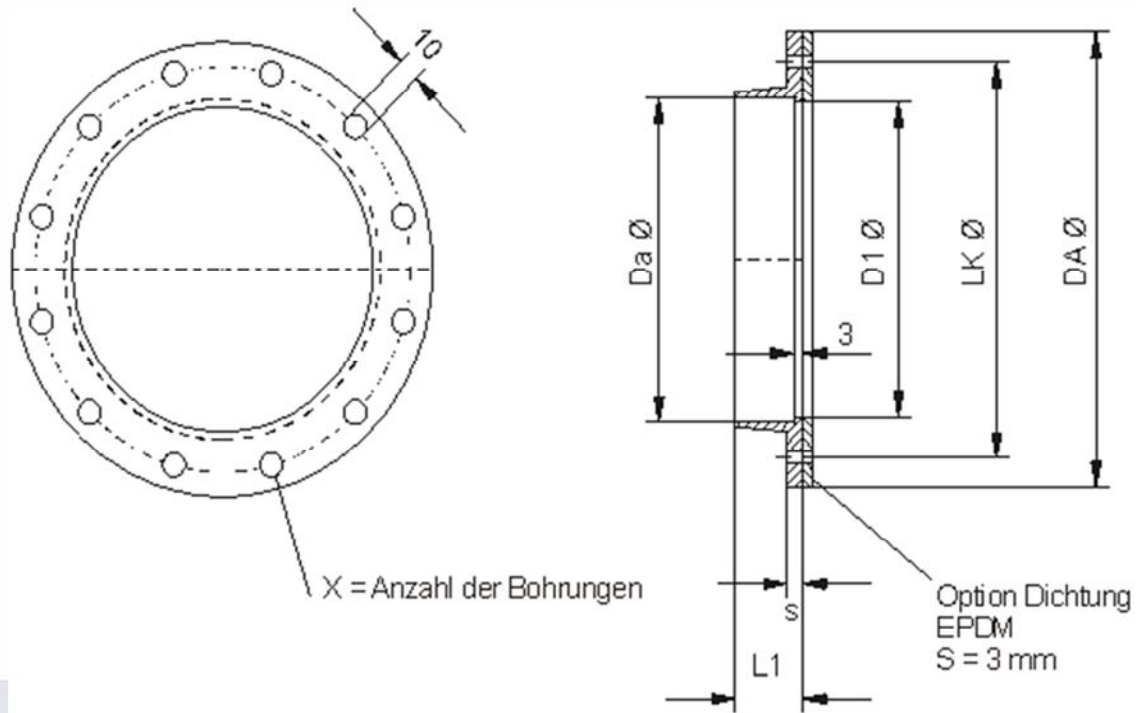


Werkstoff: PVC / PPs / PP / PE



Da Ø	LKØ	DAØ	x	D1Ø	L1	s
<b>50</b>						
<b>63</b>						
<b>75</b>	110	140	8	69	29	6,5
<b>90</b>	128	158	8	84	29	6,5
<b>110</b>	150	170	8	106	30	8,0
<b>125</b>	165	185	8	122	30	8,0
<b>140</b>	175	200	8	136	30	8,0
<b>160</b>	200	230	8	156	30	8,0
<b>180</b>	220	250	8	176	30	8,0
<b>200</b>	240	270	8	196	30	8,0
<b>225</b>	265	295	8	222	30	8,0
<b>250</b>	290	320	12	246	30	8,0
<b>280</b>	325	355	12	275	30	10,0
<b>315</b>	350	395	12	310	30	10,0
<b>355</b>	400	435	12	349	30	10,0
<b>400</b>	445	475	16	393	30	10,0

alle Maße in mm  
Änderungen vorbehalten