

Dachneigung 0 - 5°

Dachneigung 6 - 22°

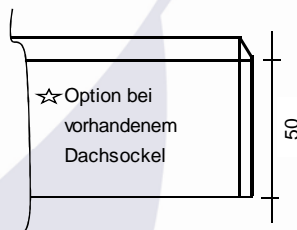
Dachneigung 23 - 45°

NW ø	Auflageplatte	Auflageplatte	Auflageplatte
125	350 X 350	400 X 400	450 X 450
160	400 X 400	450 X 450	500 X 500
200	450 X 450	500 X 500	550 X 550
250	500 X 500	550 X 550	600 X 600

Optionen für

den unteren Anschluß: **Manschette Spannband Muffe Flansch Jalousieklappe Drosselklappe**

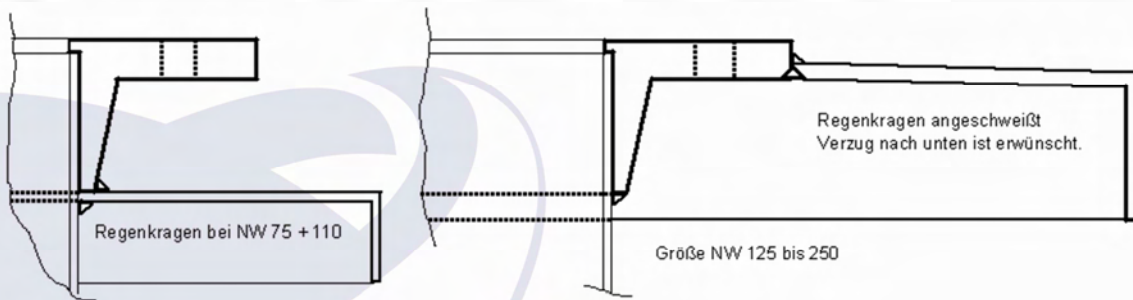
umlaufend angeschweißter Kragen



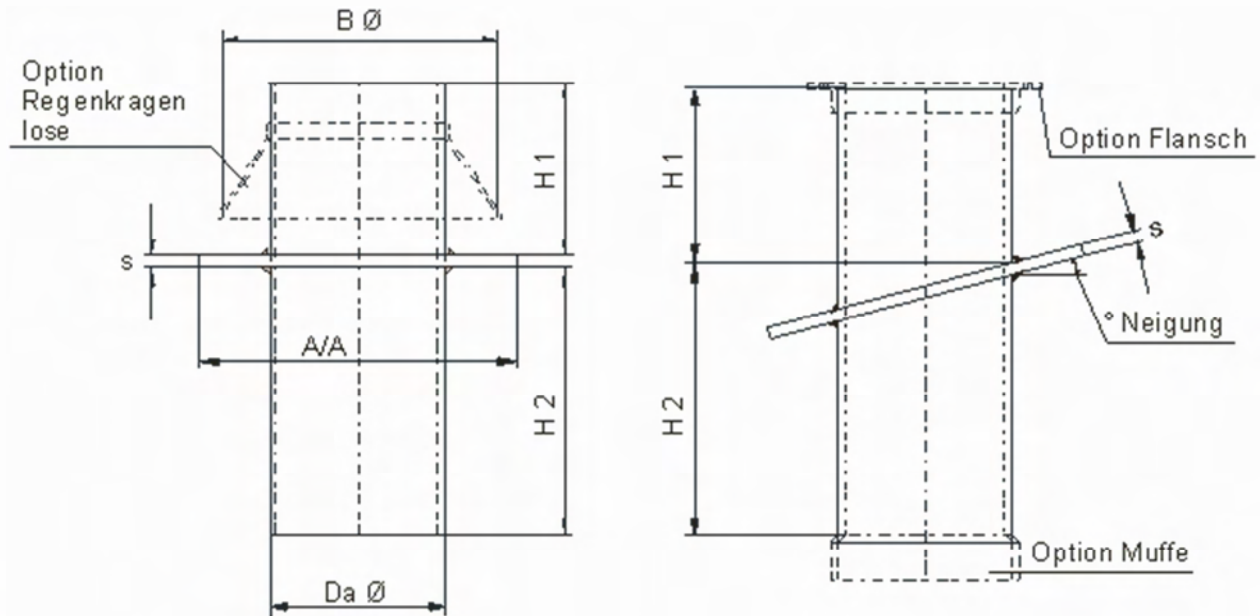
Änderungen vorbehalten / 01.08.2008 ra



NW ø mm	Flansch			Regenkragen		Verstärkungsreduzierung				Auflageplatte	
	LK	DA	s	(ED ø)	Aus- schnitt ø	Muffe oben Länge mm	ø auf ø	Muffe unten Länge mm	Länge ohne Muffe	L X B mm	s mm
75	110	140	8	200	75	0	200 / 110	40	65	350 X 350	8
						40	110 / 75	0	80		
110	150	170	8	250	110	40	200 / 110	40	65	350 X 350	8
125	165	185	8	280	185	40	250 / 125	40	90	350 X 350	8
160	200	230	8	355	230	40	315 / 160	50	115	400 X 400	8
200	240	270	8	355	270	40	315 / 200	5	160	400 X 400	8
250	290	320	12	400	320	40	355 / 250	30	125	450 X 450	10



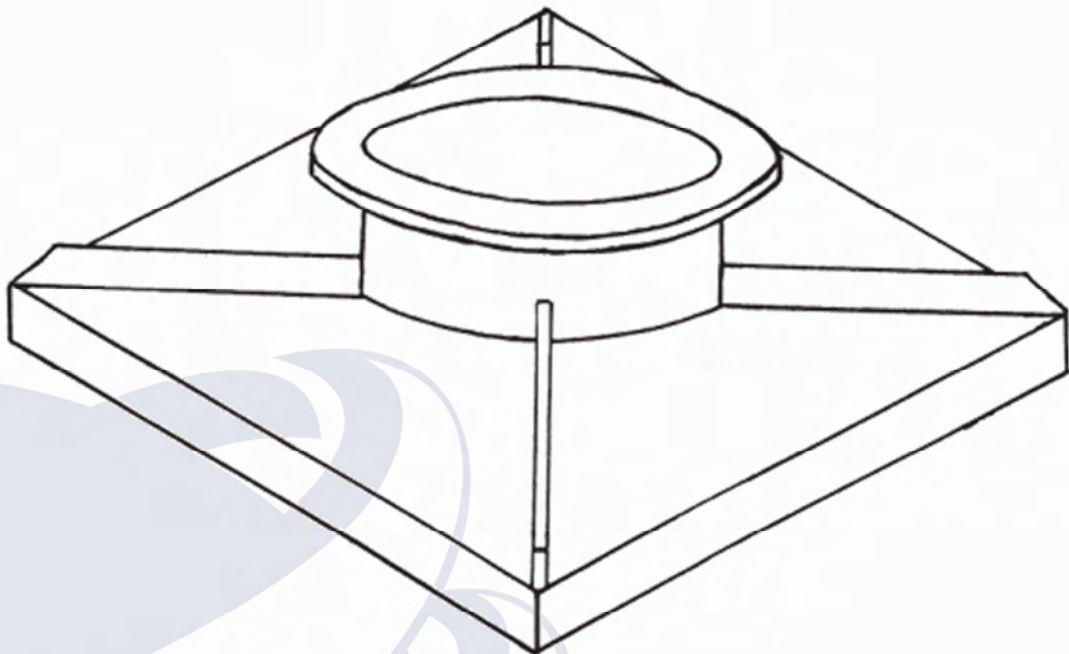
Werkstoff: PVC / PPs / PP / PE

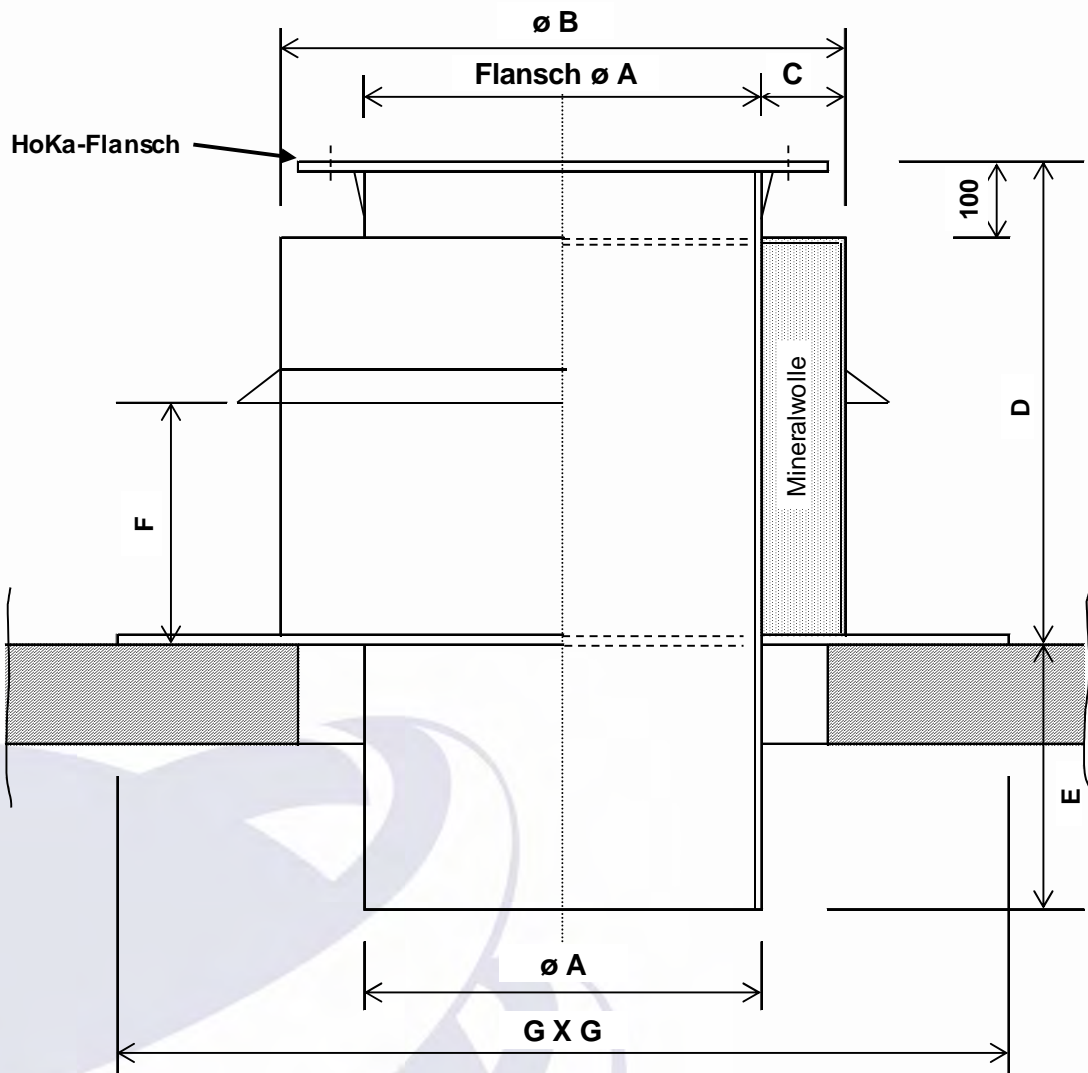


Da Ø	S	Neigung 0°			Neigung 1° bis 22°			Neigung 23° bis 45°			B Ø
		A/A	H1	H2	A/A	H1	H2	A/A	H1	H2	
110	8	350 x 350	250	400	400 x 400	300	430	450 x 450	350	450	160
125	8	350 x 350	250	400	400 x 400	300	430	450 x 450	350	460	160
140	8	350 x 350	250	400	400 x 400	300	435	450 x 450	350	470	180
160	8	400 x 400	250	400	450 x 450	300	440	500 x 500	350	480	200
180	8	400 x 400	250	400	450 x 450	300	445	500 x 500	350	490	225
200	8	400 x 400	250	400	450 x 450	300	450	500 x 500	350	500	250
225	10	450 x 450	250	400	500 x 500	300	455	550 x 550	350	510	280
250	10	450 x 450	250	400	500 x 500	300	460	550 x 550	350	525	315
280	10	500 x 500	250	400	550 x 550	300	470	600 x 600	350	540	315
315	10	500 x 500	250	400	550 x 550	300	480	600 x 600	350	550	400
355	10	550 x 550	250	400	600 x 600	300	490	650 x 650	350	570	450
400	10	600 x 600	250	400	650 x 650	300	500	700 x 700	350	600	500

ab Da Ø 450 auf Anfrage

alle Maße in mm
 Änderungen vorbehalten



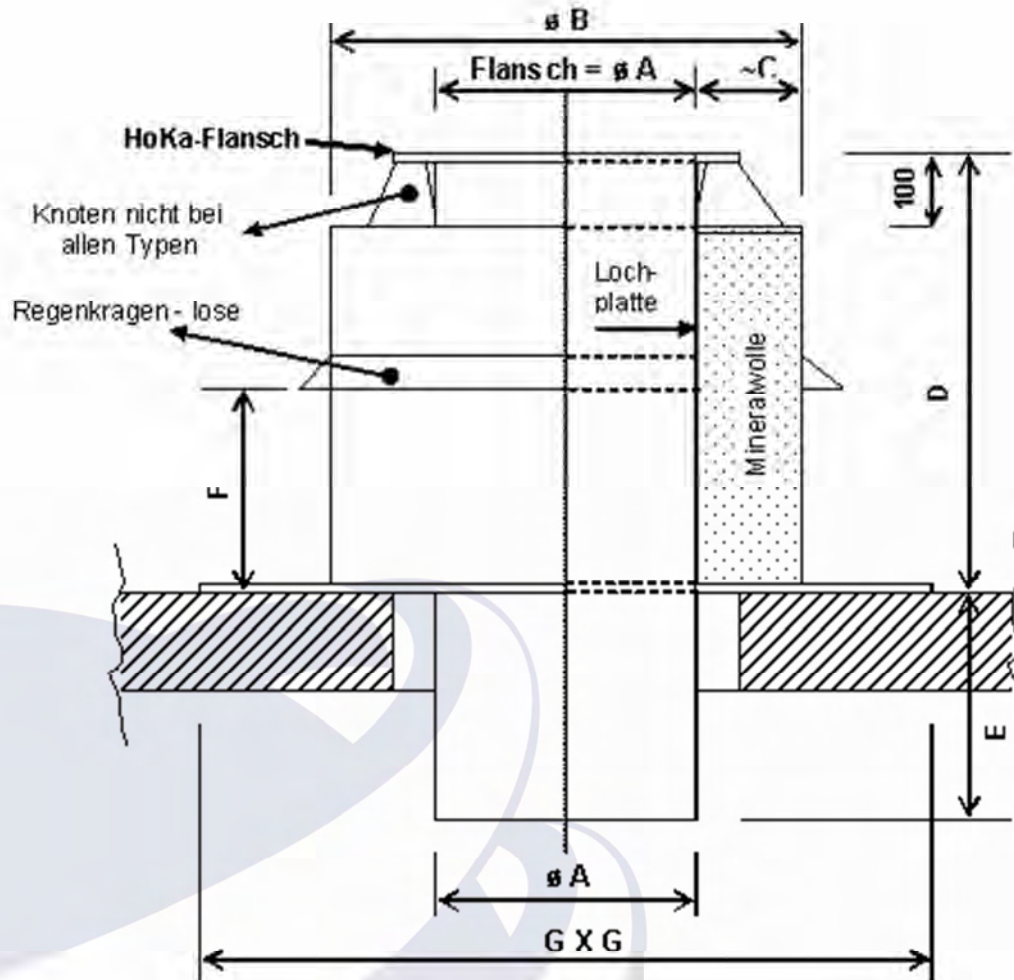


Ø A	Ø B	C	D	E	F	G	Option Regenkragen
110	315	102	600	400		550	Ø 315 / 500
160	355	97	600	400		550	Ø 355 / 500
200	400	100	800	400		600	Ø 400 / 600
250	450	100	800	400		650	Ø 450 / 630
315	500	92	800	400		700	Ø 500 / 700
400	600	100	1100	400		800	Ø 600 / 800

Abmessungen in mm / Maßänderungen vorbehalten

Regenkragen lose
oder angeschweißt.

Bei angeschweißt bitte
Maß F angeben.



Ø A	Ø B	C	D	E	F	G	Option Regenkragen
110	400	150	600	400		750	Ø 400 / 600
160	450	150	800	400		750	Ø 450 / 630
200	500	150	800	400		750	Ø 500 / 700
250	550	150	800	400		750	Ø 550 / 710
315	620	150	800	400		900	Ø 620 / 800
400	800	200	1100	400		1000	Ø 800 / 1000
Abmessungen in mm / Maßänderungen vorbehalten							

Regenkragen lose
oder angeschweißt.

Bei angeschweißt bitte
Maß F angeben.